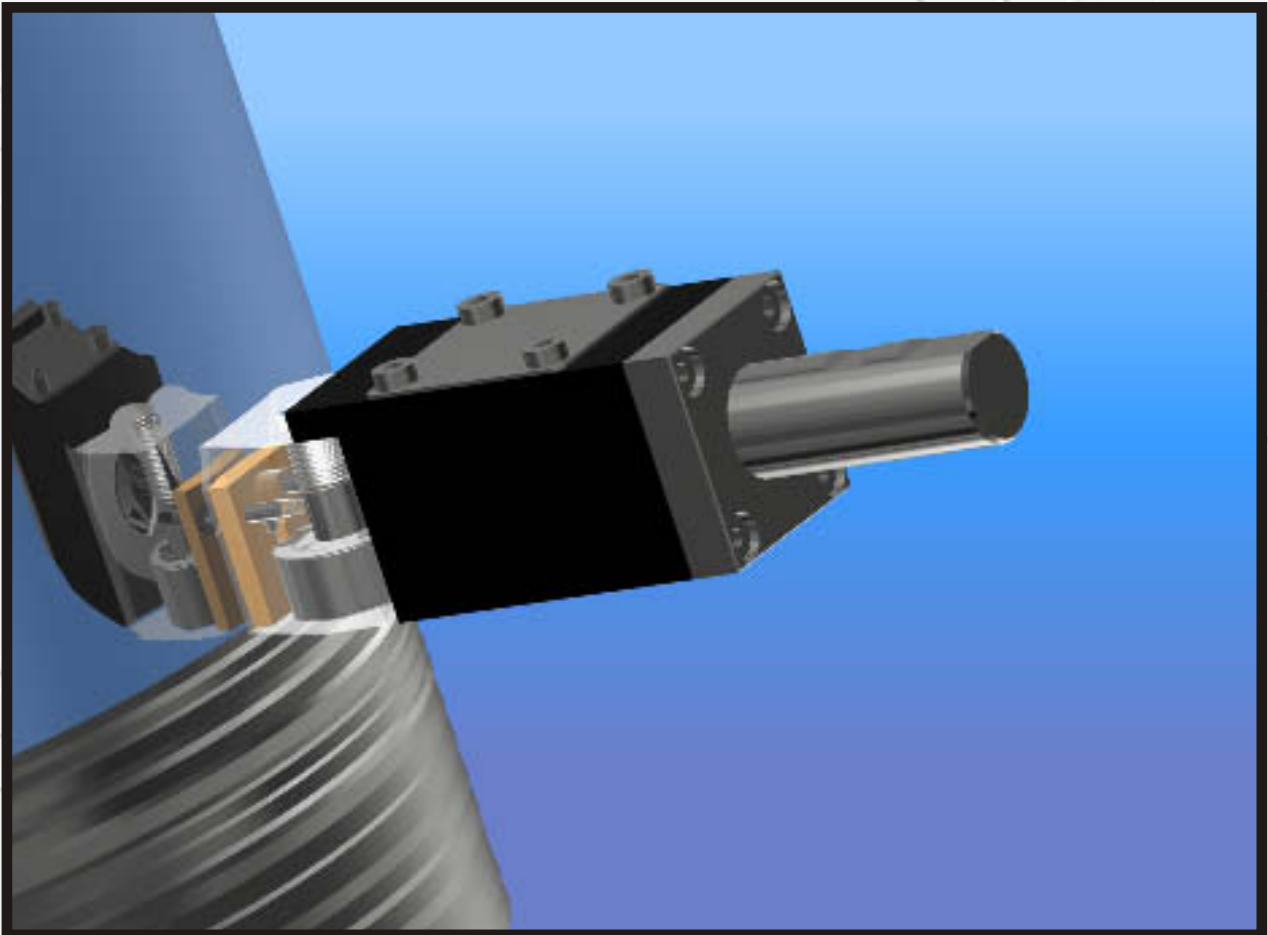




# Einrollen- Glattwalzwerkzeug

# HANDBUCH

## UGW-8



<b>1. Vorwort</b>	<b>2</b>
<b>2. Sicherheitshinweise</b>	<b>3</b>
<b>3. Beschreibung</b>	<b>4</b>
3.1 Glattwalzen	4
3.2 Werkstoffe	4
3.3 Schmierung	5
3.4 Einsatzdaten	5
<b>4. Aufbau</b>	<b>6</b>
<b>5. Vorbereitung</b>	<b>8</b>
5.1 Richtwerte für Drehzahlen	8
5.2 Richtwerte für Vorschübe	9
5.3 Richtwerte für maßhalt. Vorbearbeitung	10
5.4 Druckkraft des Werkzeuges	11
<b>6. Einstellung und Handhabung</b>	<b>13</b>
6.1 Einrichten	13
6.2 Glattwalzen	15
<b>7. Wartung und Verschleißteile</b>	<b>17</b>
7.1 Austausch Käfig, Glättrolle, Stützrolle	17
7.2 Austausch Tellerfedern	22
7.3 Umbau Aufnahme	27
<b>8. Übersicht Einzelteile</b>	<b>29</b>
<b>9. Fehlersuche</b>	<b>30</b>
<b>10. Kontakt</b>	<b>31</b>

**Wir gratulieren Ihnen zum Kauf eines Glattwalzwerkzeuges der Firma G.&K. Schön und sind überzeugt, dass Sie mit diesem hochwertigen Präzisions-Werkzeug absolut zufrieden sein werden. Unsere Fertigung unterliegt höchsten Qualitäts-Maßstäben.**

**Um eine stets optimale Funktion sowie bestmögliche Bearbeitungsergebnisse zu gewährleisten, bitten wir Sie folgende Punkte zu beachten.**

- > Lesen Sie dieses Handbuch vor dem ersten Gebrauch des Werkzeuges gründlich durch , und befolgen sie bitte insbesondere die Sicherheitshinweise!**
- > Alle Tätigkeiten an und mit diesem Werkzeug dürfen nur soweit ausgeführt werden, wie sie in diesem Handbuch beschrieben sind**

## 2. Sicherheitshinweise

Da das Glattwalzen einen nicht spanabhebenden Bearbeitungsprozess darstellt, ergibt sich ein vergleichsweise geringes Gefahrenpotential.

Grundsätzlich jedoch müssen einige Punkte berücksichtigt werden.

- > **G.&K. Schön Einrollen-Glattwalzwerkzeuge dürfen ausschließlich zum Glattwalzen von Werkstücken verwendet werden. Für eine Zweckentfremdung und deren Folgen können wir keine Haftung übernehmen**
- > **Auf sorgfältig eingespannte Werkzeuge und Werkstücke ist zu achten.**
- > **Achtung Quetschgefahr beim Heranführen des Werkzeuges an das Werkstück, deshalb niemals in diesen Bereich greifen.**
- > **Während des Walzvorgangs dürfen weder das Werkzeug, noch das Werkstück berührt werden.**
- > **Achtung Verbrennungsgefahr, da der Walzvorgang zur starken Erwärmung von Werkzeug und Werkstück führen kann.**

## 3. Beschreibung

**G.&K. Schön Glattwalzwerkzeuge bürgen seit Jahrzehnten für Qualität und Leistung im Bereich Feinstbearbeitung.**

**Das Einrollen-Glattwalzwerkzeug UGW-8 wird zur Bearbeitung geradliniger, schlagfreier Mantel- bzw. Stirnflächen von zylindrischen oder konischen Werkstücken verwendet.**

**Unsere Werkzeuge können auf allen spanenden Werkzeugmaschinen eingesetzt werden, welche das Werkstück in Rotation versetzen.**

**Basierend auf einer korrekt vorbereiteten Oberfläche (Kapitel 5.3) können, in Abhängigkeit von Werkstoff, Geometrie und Oberflächeneigenschaft, Oberflächen-Qualitäten von bis zu  $Ra=0,2$  erreicht werden.**

### 3.1 Glattwalzen

**Glattwalzen ist ein in der Oberflächenveredelung anwendbares Verfahren, mit dem an plastisch formbaren Werkstücken ohne Zerspanung glatte und verfestigte Oberflächen mit hohem Traganteil und guten Laufeigenschaften durch egalisieren der vorbereiteten Oberfläche erzeugt werden.**

### 3.2 Werkstoffe

**Zum Glattwalzen sind alle zerspanbaren Materialien bis zu einer Härte von ca. 45 HRc geeignet.**

### 3.3 Schmierung

Zur Schmierung sollte man dünnflüssige Öle oder fette Emulsionen verwenden.

Späne oder Verunreinigungen müssen von den zu walzenden Oberflächen ferngehalten werden.

### 3.4 Einsatzdaten

Die Richtwerte für die Walzgeschwindigkeit liegen zwischen 50 und 130 m/min. Diese Werte können *bedingt* über- oder unterschritten werden, ohne das Walzergebnis zu beeinflussen. Es verändern sich lediglich die Bearbeitungszeiten.

Die optimalen Vorschübe liegen zwischen  $0,2\text{mm}/\text{min}^{-1}$  bis  $0,3\text{ mm} /\text{min}^{-1}$ .

## 4. Aufbau

Einrollenwalzwerkzeuge für die Außenbearbeitung von Werkstücken besitzen eine Rolle, welche drehbar in einer Käfigplatte eingebettet ist.

Die Rolle stützt sich werkzeugseitig auf einer Stützrolle ab (Bild 1).

Die Werkzeugaufnahme kann wahlweise in Arbeitsrichtung oder im Winkel von 90° zur Arbeitsrichtung adaptiert werden (Bild 2, Bild 3).

Da bei diesem Werkzeug keine Einstellungen nötig sind, findet es Verwendung für sämtliche Durchmesser.

Die Zustellung erfolgt maschinenseitig.

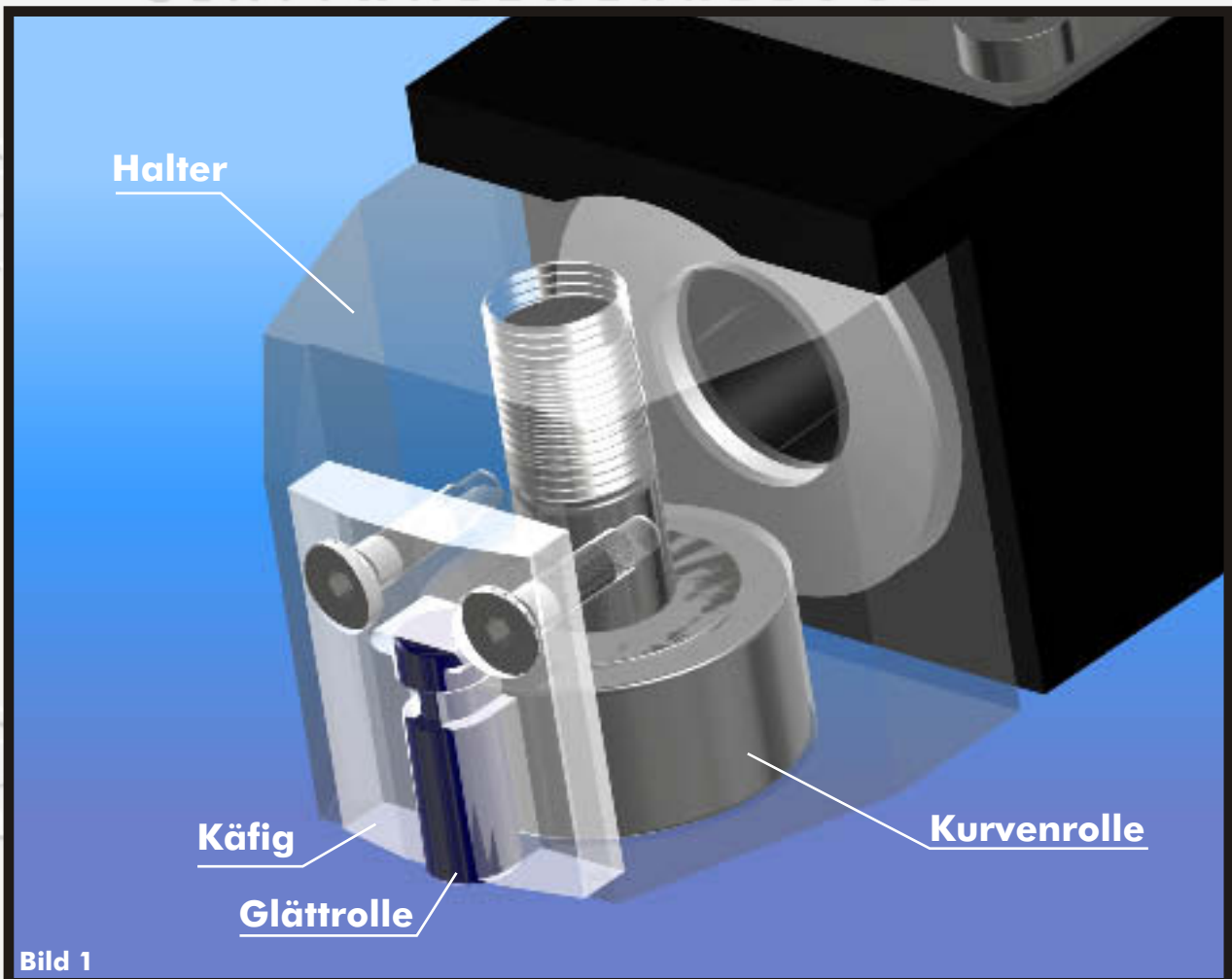


Bild 1

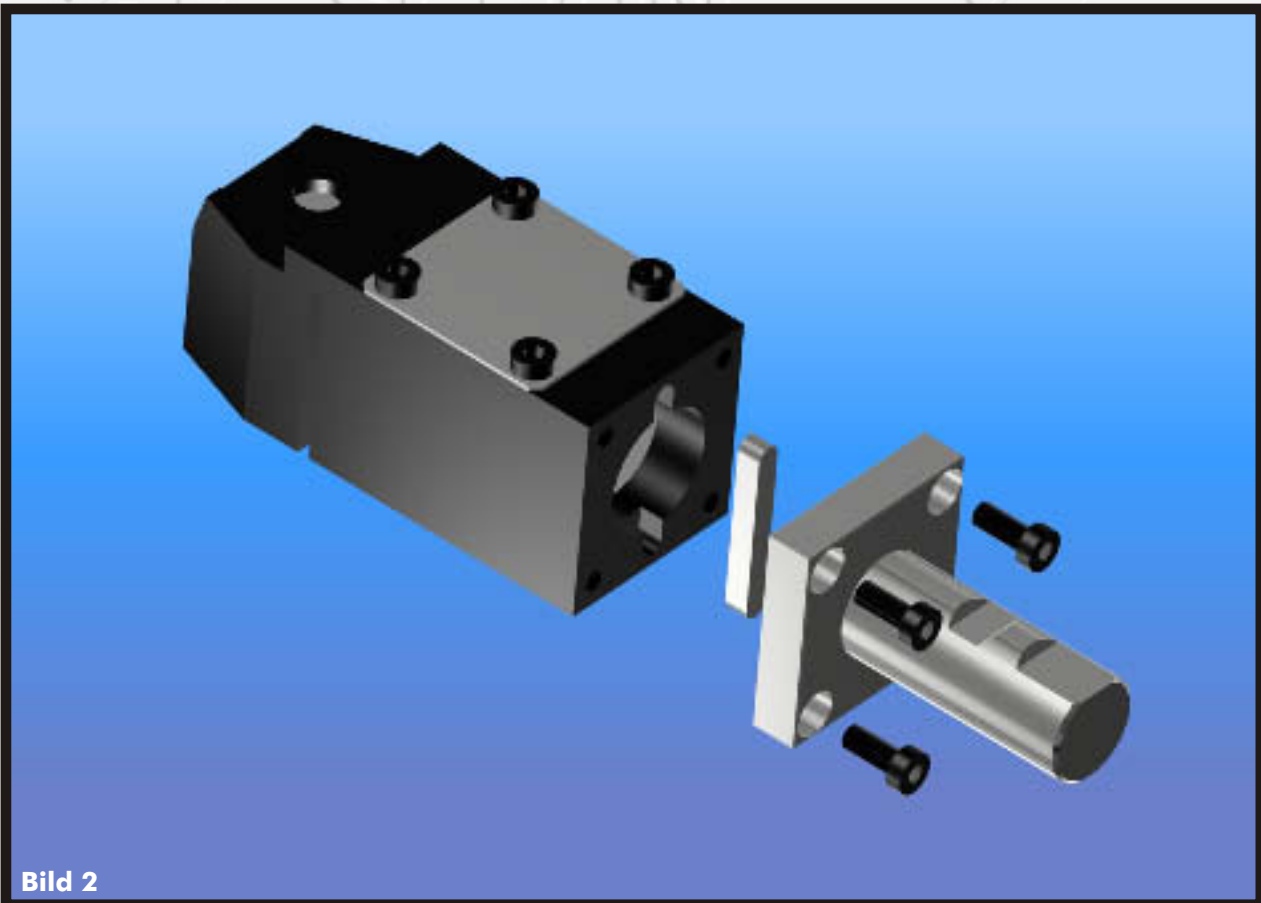


Bild 2

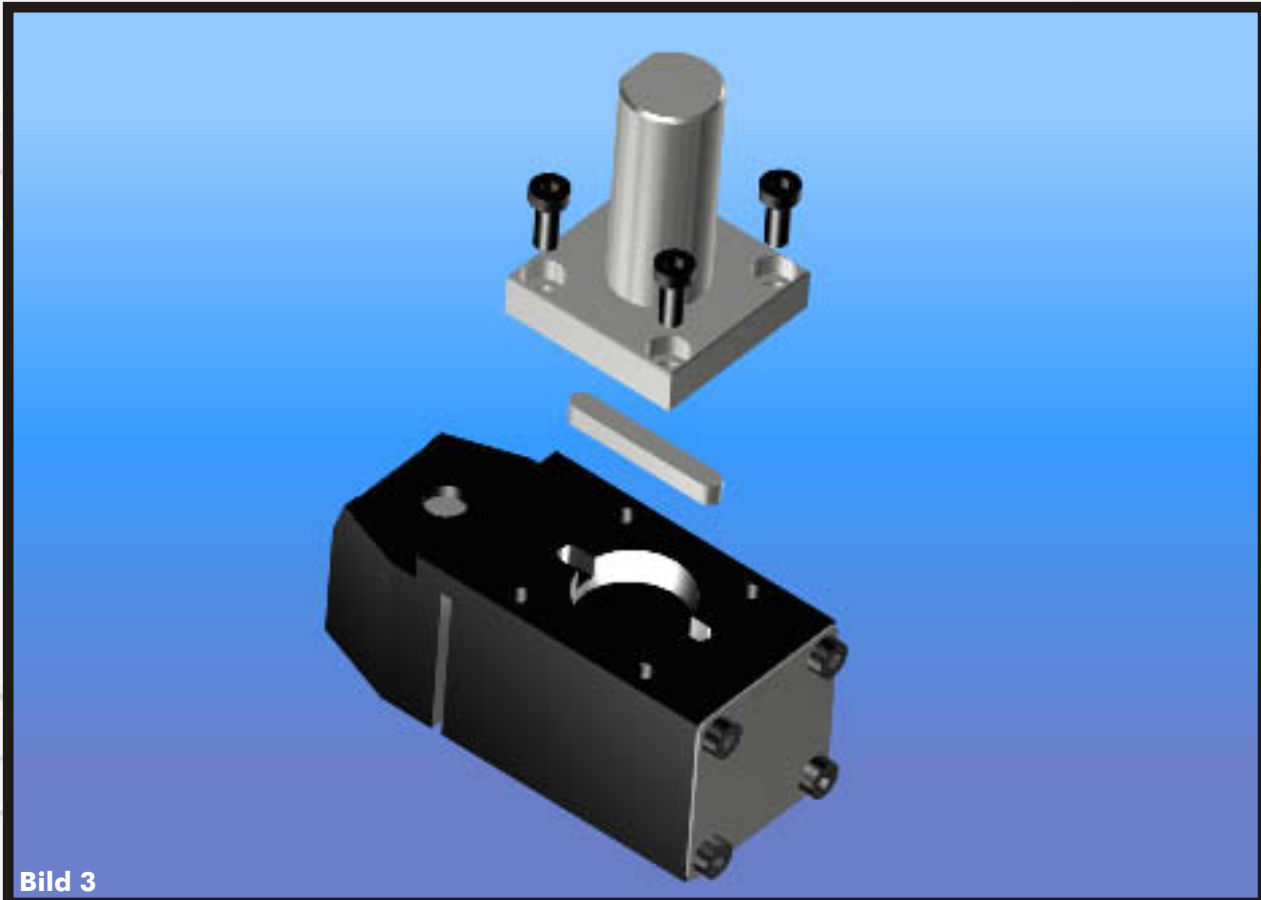
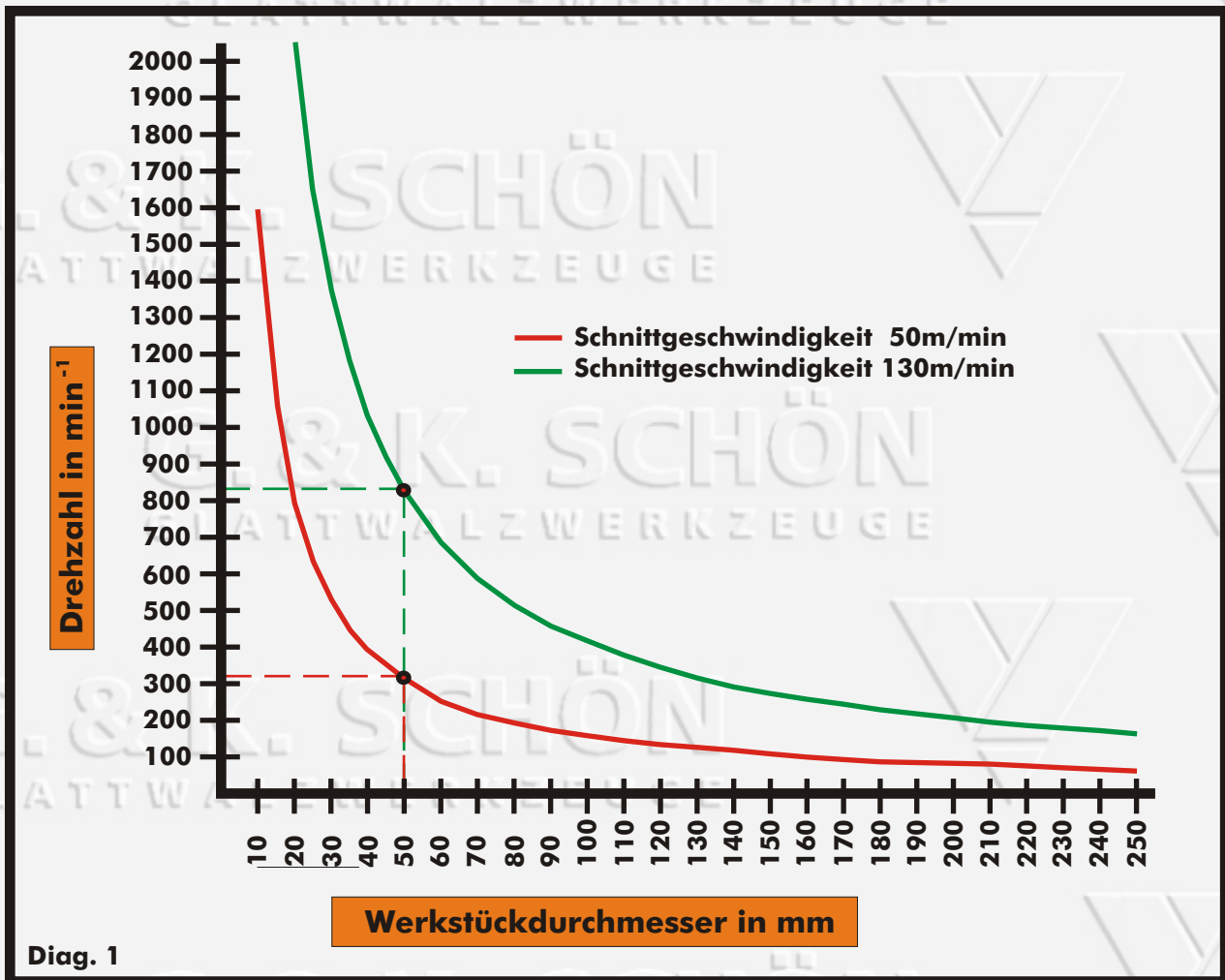


Bild 3



# 5. Vorbereitung

## 5.1 Richtwerte für Drehzahlen



Beispiele:

Werkstückdurchmesser = 50mm , v = 50m/min , n = 318min<sup>-1</sup>

Werkstückdurchmesser = 50mm , v = 130m/min , n = 827 min<sup>-1</sup>



Es handelt sich bei den angegebenen Werten um Richtwerte, welche beliebig unterschritten, jedoch auch geringfügig überschritten werden können.

## 5.2 Richtwerte für Vorschübe

Die besten Walzergebnisse werden mit einer Vorschubgeschwindigkeit von  $0,2 \text{ mm/min}^1$  bis  $0,3 \text{ mm/min}^1$  erzielt .

Für eine exakte Bestimmung der Vorschubgeschwindigkeit sollten einige Walzversuche in diesem Vorschub-Bereich durchgeführt werden.



Es handelt sich bei den angegebenen Werten um Richtwerte, welche je nach Anforderung *beliebig unterschritten*, jedoch auch *geringfügig überschritten* werden können.

## 5.3 Richtwerte für maßhaltige Vorbereitung

Die Vorbereitung der Werkstücke sollte mit einer Vorschubgeschwindigkeit von 0,1 mm/min bis 0,2 mm/min erfolgen. Weitere Vorbereitungswerte entnehmen Sie bitte der Tabelle (Tab.1).

Ø (mm)	Werkstoff bis 600 N/mm <sup>2</sup> Festigkeit		Werkstoff ab 600 N/mm <sup>2</sup> Festigkeit	
	Vorbearbeitungs- Rauhtiefe (µm)	Aufmaß (mm)	Vorbearbeitungs- Rauhtiefe (µm)	Aufmaß (mm)
> 10	10	0,010-0,020	10	0,010-0,020
10-50	10-15	0,015-0,025	10-15	0,015-0,025
50-100	15-20	0,020-0,030	15-20	0,020-0,030
> 100	25	0,025-0,040	25	0,025-0,040

Tab. 1



Es handelt sich bei den angegebenen Werten um Richtwerte, welche aber je nach Anforderung angepasst werden können.

## 5.4 Druckkraft des Werkzeuges

Welche Druckkraft aufgewendet werden muß, um eine Oberfläche optimal zu glätten, kann letztendlich nur durch einen Versuch ermittelt werden.

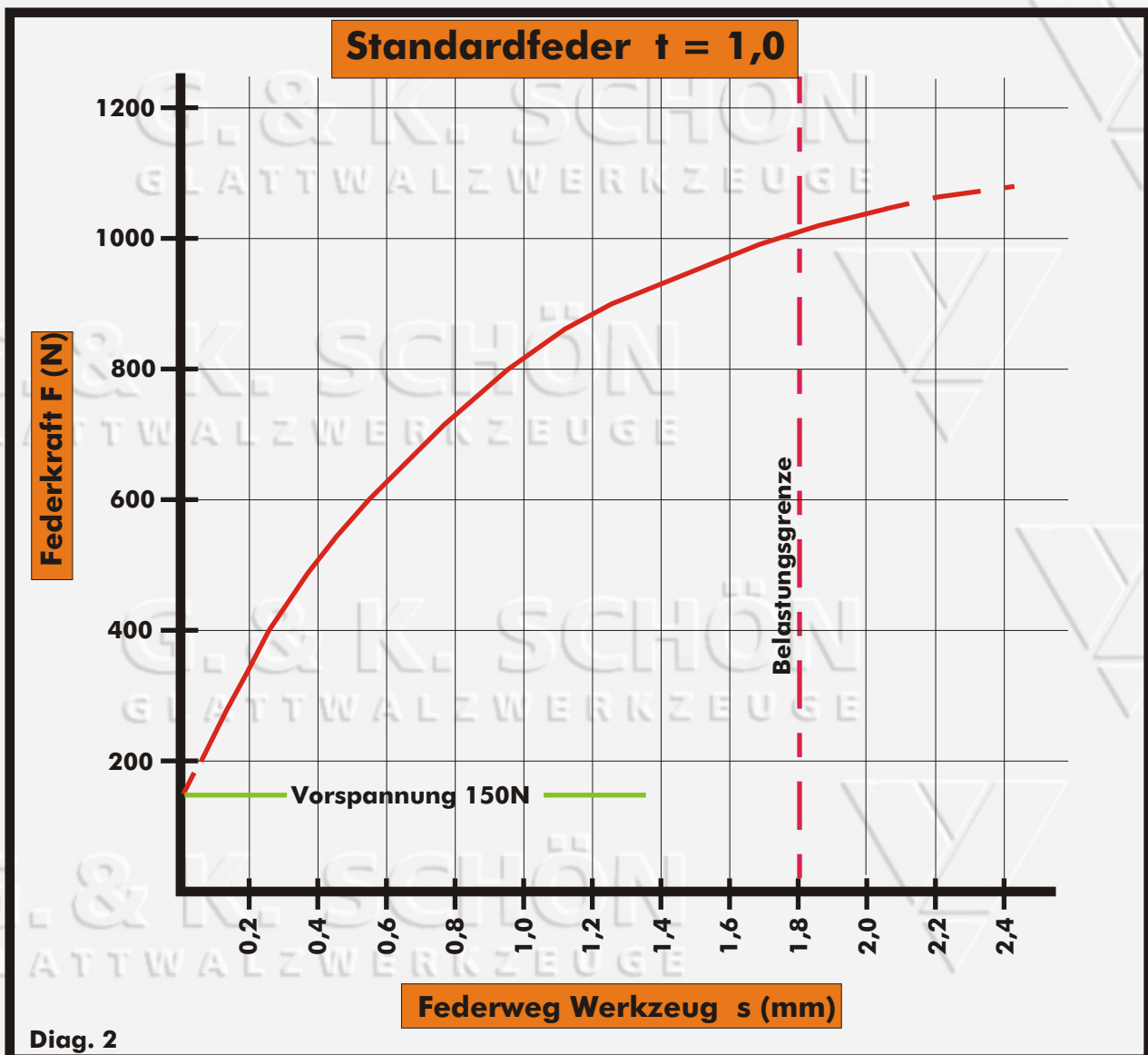
**Grundsätzlich gilt: Je größer der Durchmesser und die Zugfestigkeit des Walzgutes sind, umso höher ist der Walzdruck zu wählen.**

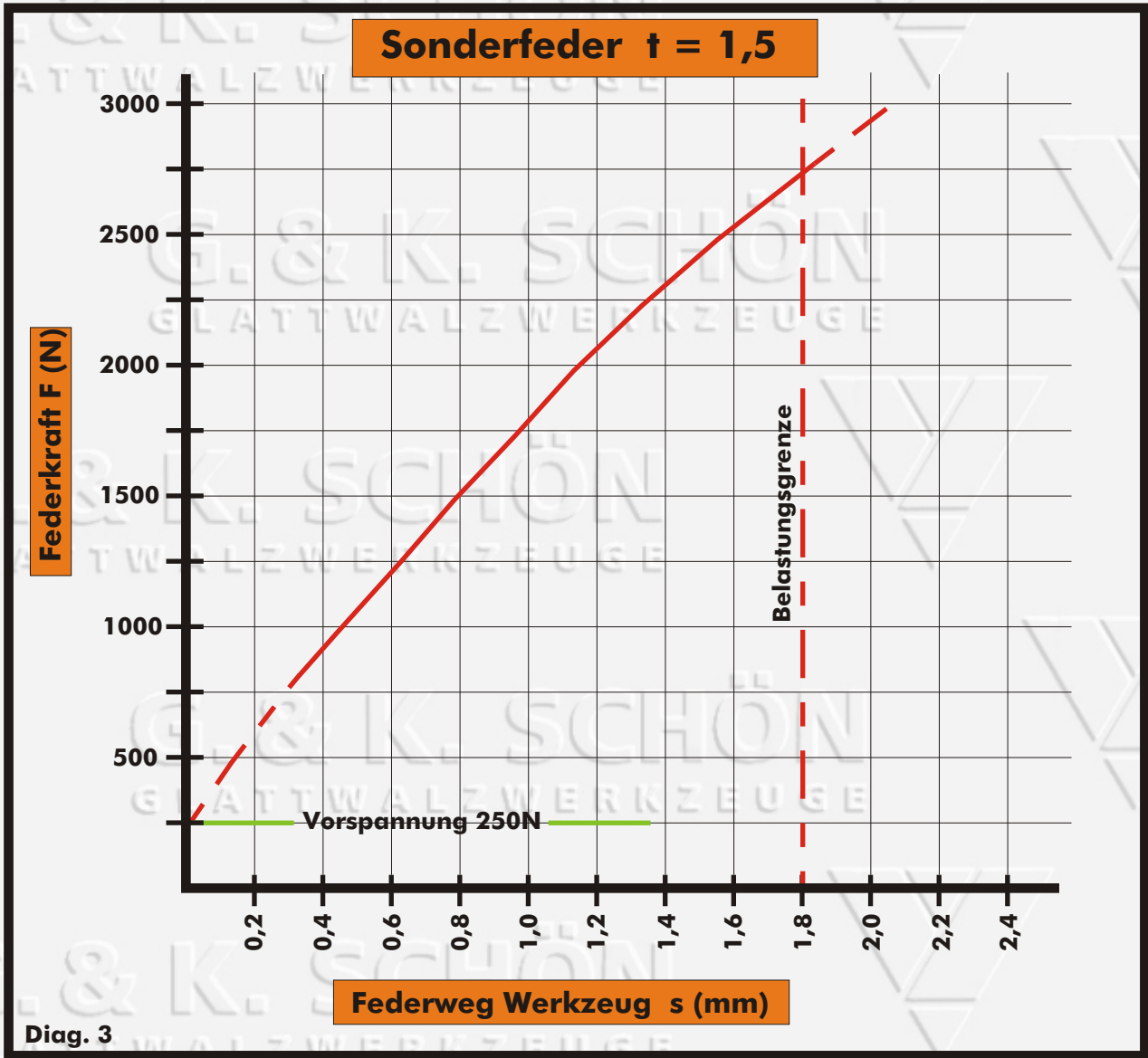
Erfahrungsgemäß bewegt sich die Zustellung im Bereich von 0,6 - 0,8 mm und man erreicht eine Druckkraft von 625-725 N ( Diag. 2)

In manchen Fällen bedarf es jedoch einer noch höheren Druckkraft.

In diesem Fall müssen die serienmäßigen Tellerfedern gegen 1,5mm starke Federn ausgetauscht werden (Kapitel 7.2).

Bei einer Zustellung von 0,6 - 0,8mm wird dann eine Druckkraft von 1200 - 1500 N erreicht ( Diag. 3).





G. & K. SCHÖN  
GLATTWALZWERKZEUGE

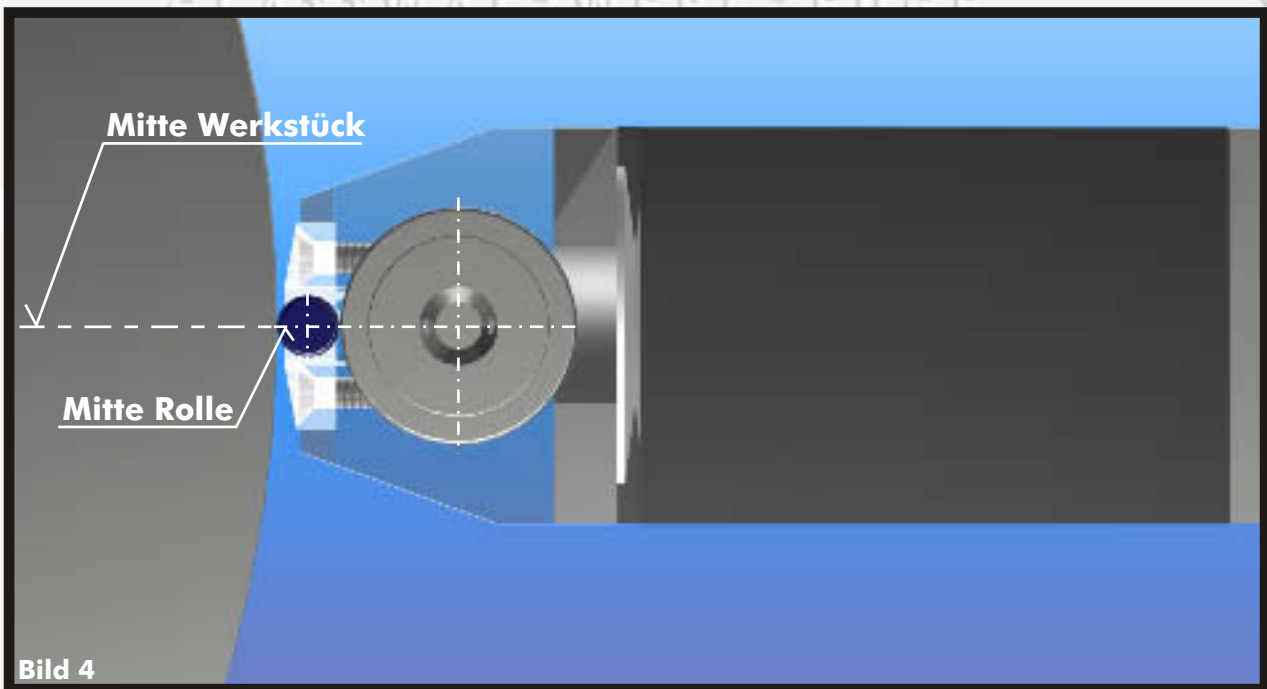
G. & K. SCHÖN  
GLATTWALZWERKZEUGE

G. & K. SCHÖN  
GLATTWALZWERKZEUGE

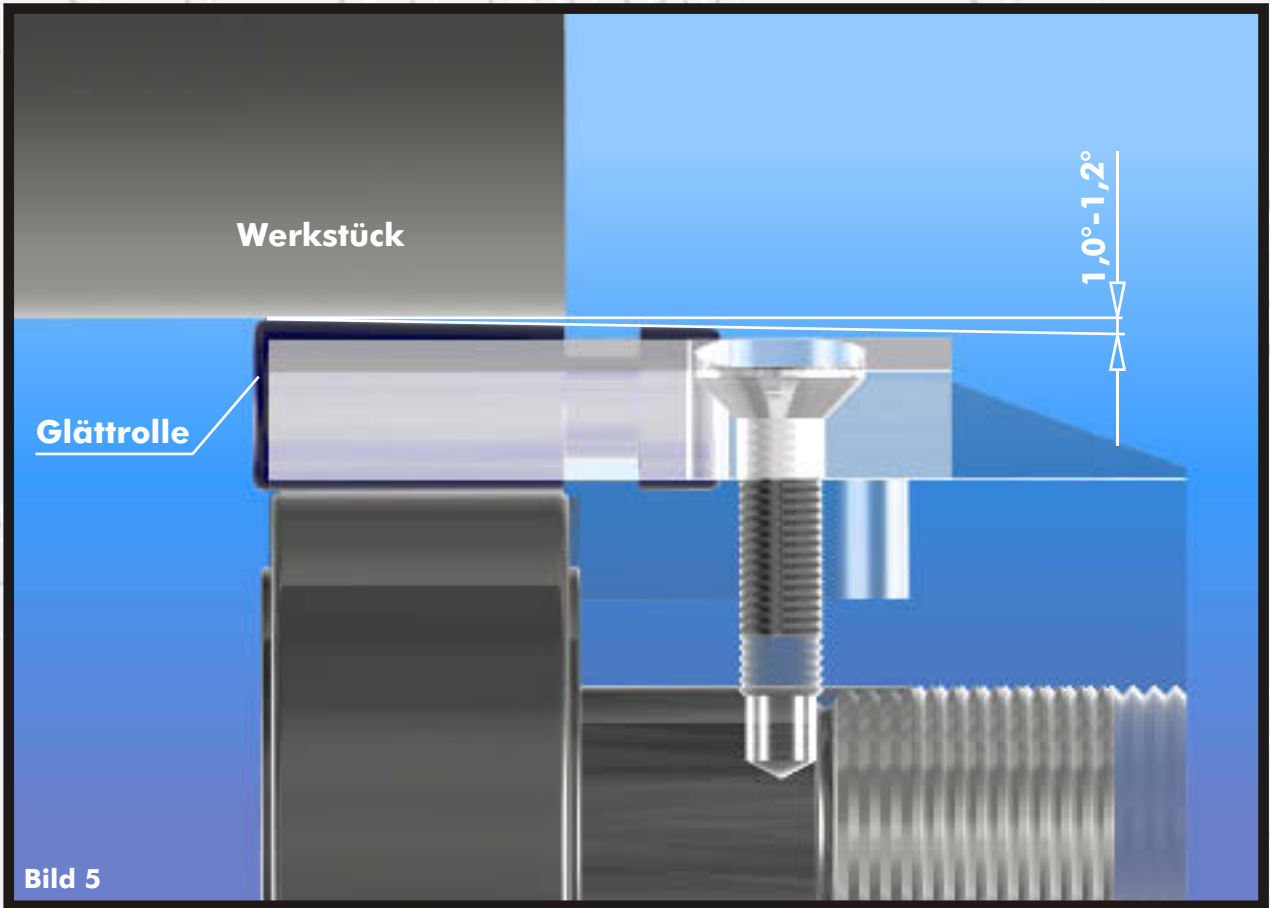


# 6. Einstellung und Handhabung

## 6.1 Einrichten



- > **Spannen Sie das Werkzeug mit der Aufnahme ein**
  - > **Richten Sie das Werkzeug so ein, das Rollenmitte und Werkstückmitte identisch sind (Bild 4).**
  - > **Überprüfen Sie die Einstellung des Supportes, diese muß 0° betragen.**
  - > **Fahren Sie das Werkzeug mit dem vorgesehenen Walz-Druck gegen das stehende Werkstück. Der Freiwinkel der Glättrolle muß nun 1° - 1,2° betragen (Bild 5). gegebenenfalls können Sie den Winkel durch die Supporteinstellung korrigieren.**
  - > **Fahren Sie nun das Werkzeug zurück.**



G. & K. SCHÖN  
GLATTWALZWERKZEUGE

G. & K. SCHÖN  
GLATTWALZWERKZEUGE

G. & K. SCHÖN  
GLATTWALZWERKZEUGE

G. & K. SCHÖN  
GLATTWALZWERKZEUGE

## 6.2 Glattwalzen

- > Stellen Sie die Maschinendrehzahl und den Werkzeug-Vorschub nach den Vorgaben (Kapitel 5.1 und 5.2) ein.
- > Schalten Sie die Maschine ein.
- > Bringen Sie das Werkzeug so zur Anlage am rotierenden Werkstück, dass sich die Glättrolle ca. 1,0mm - 1,5mm im Eingriff befindet und die zu walzende Fläche leicht berührt (Bild 6).
- > Stellen Sie den gewählten Walzdruck (Kapitel 5.4) mit dem Support ein. Der Walzvorgang sollte nun zügig eingeleitet werden.
- > Überprüfen Sie das Walzergebnis. Führen Sie ggf. einen weiteren Walzvorgang mit angepassten Werten durch.

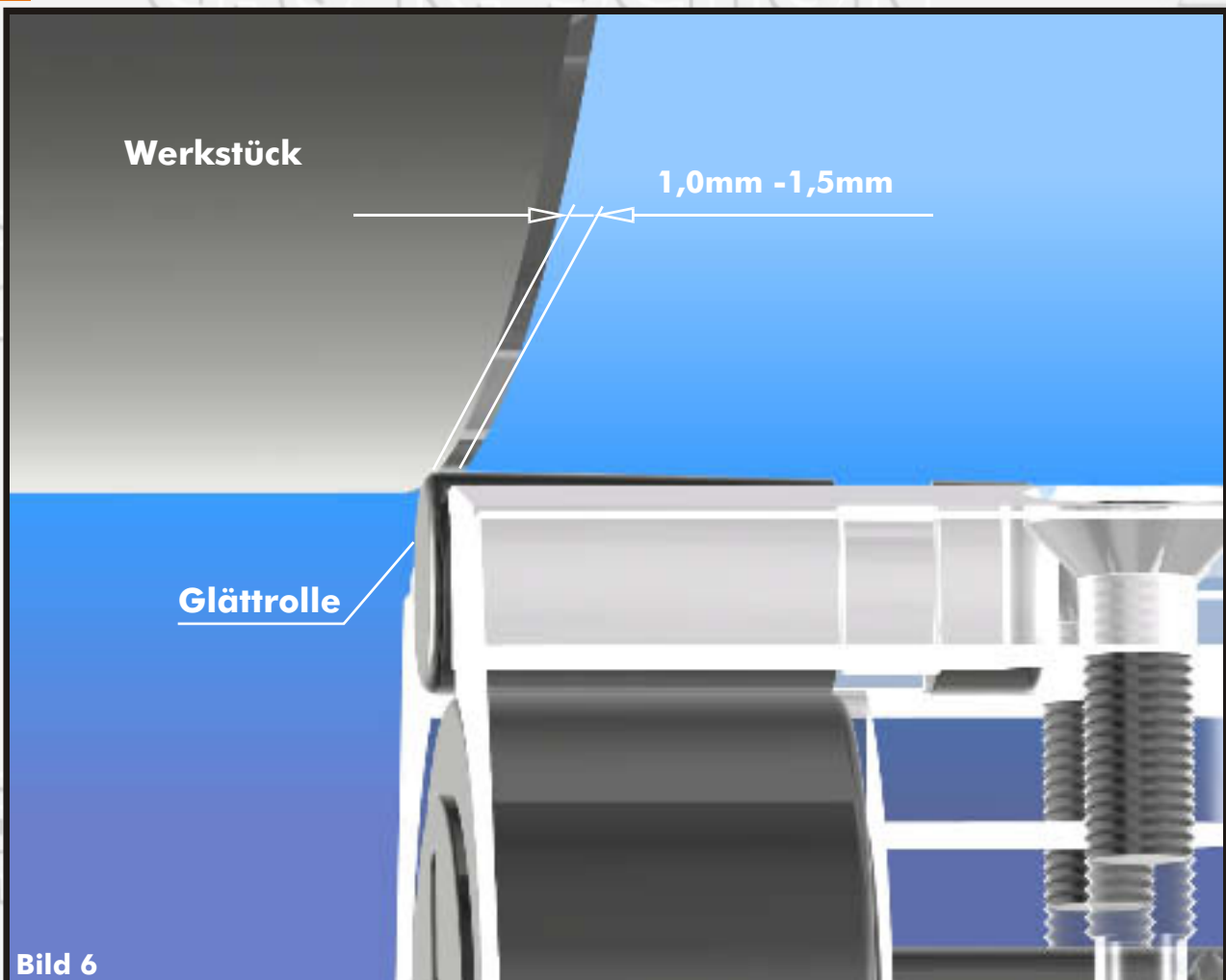
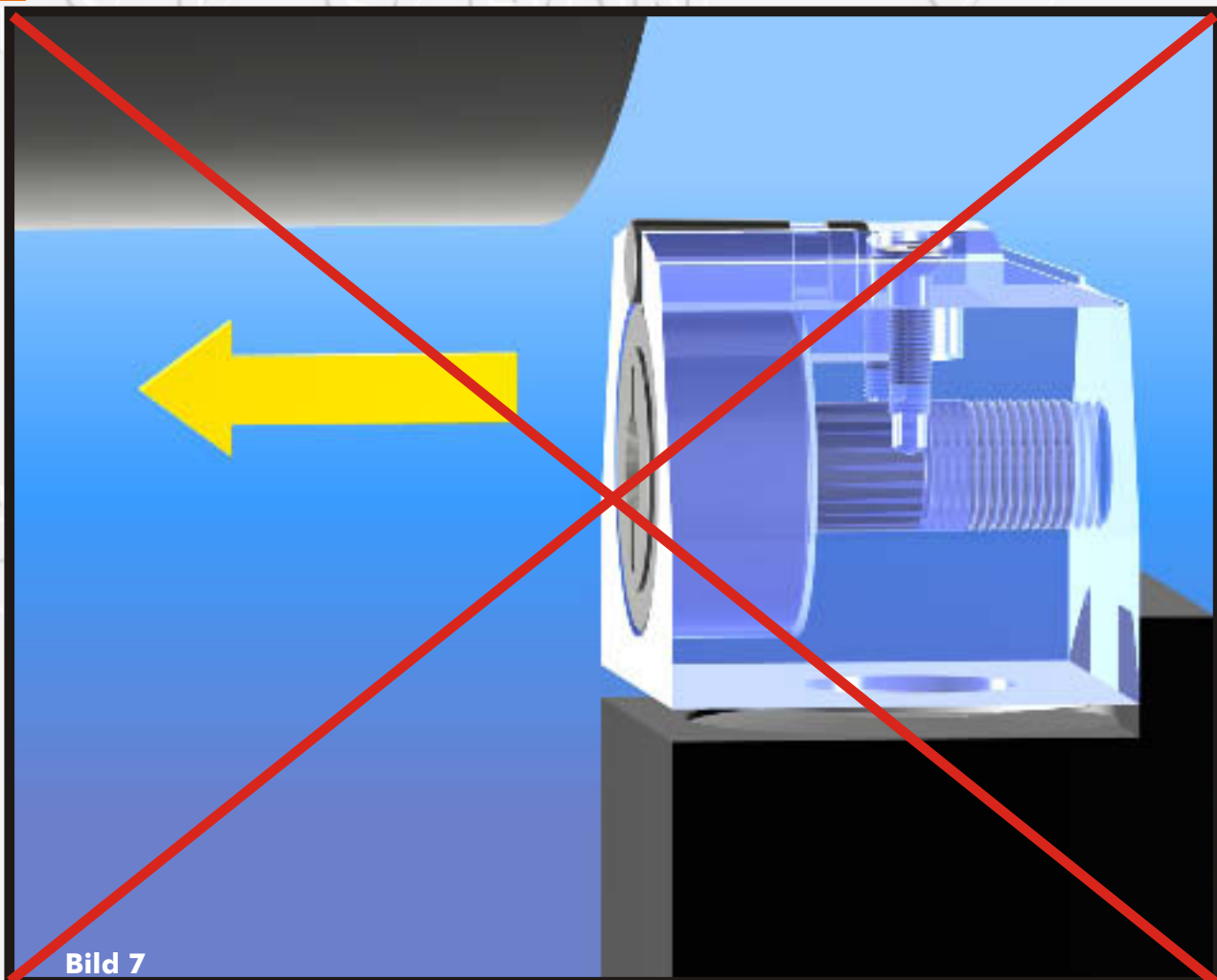


Bild 6







**Bitte *niemals* den Walzvorgang von der *Stirnseite* des Werkstücks her einleiten, da die Glätrolle hierdurch zerstört würde (Bild 7)!**



**Prüfen Sie die zu walzende Fläche *unbedingt* vor Walzbeginn auf eventuelle Verunreinigungen (Späne etc.) !**

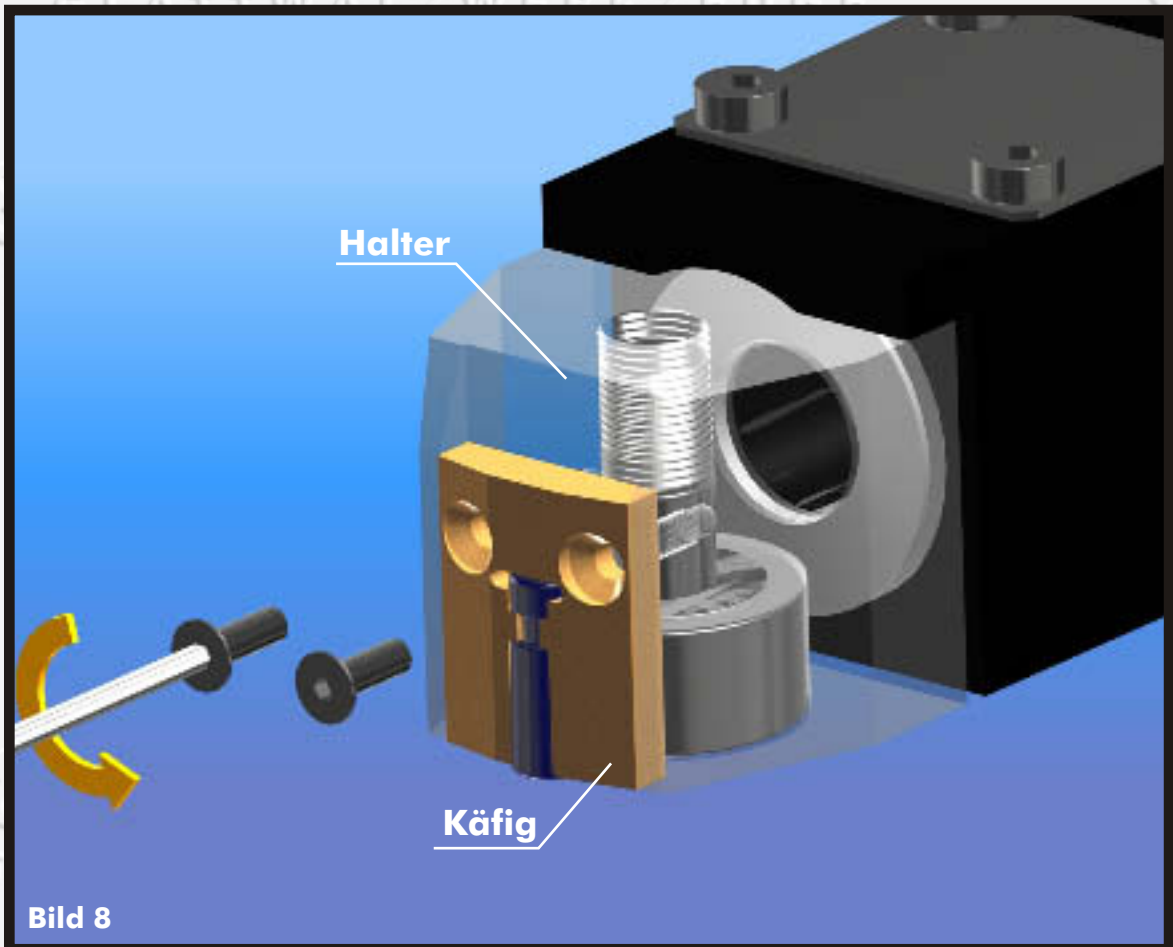
# 7. Wartung und Verschleißteile

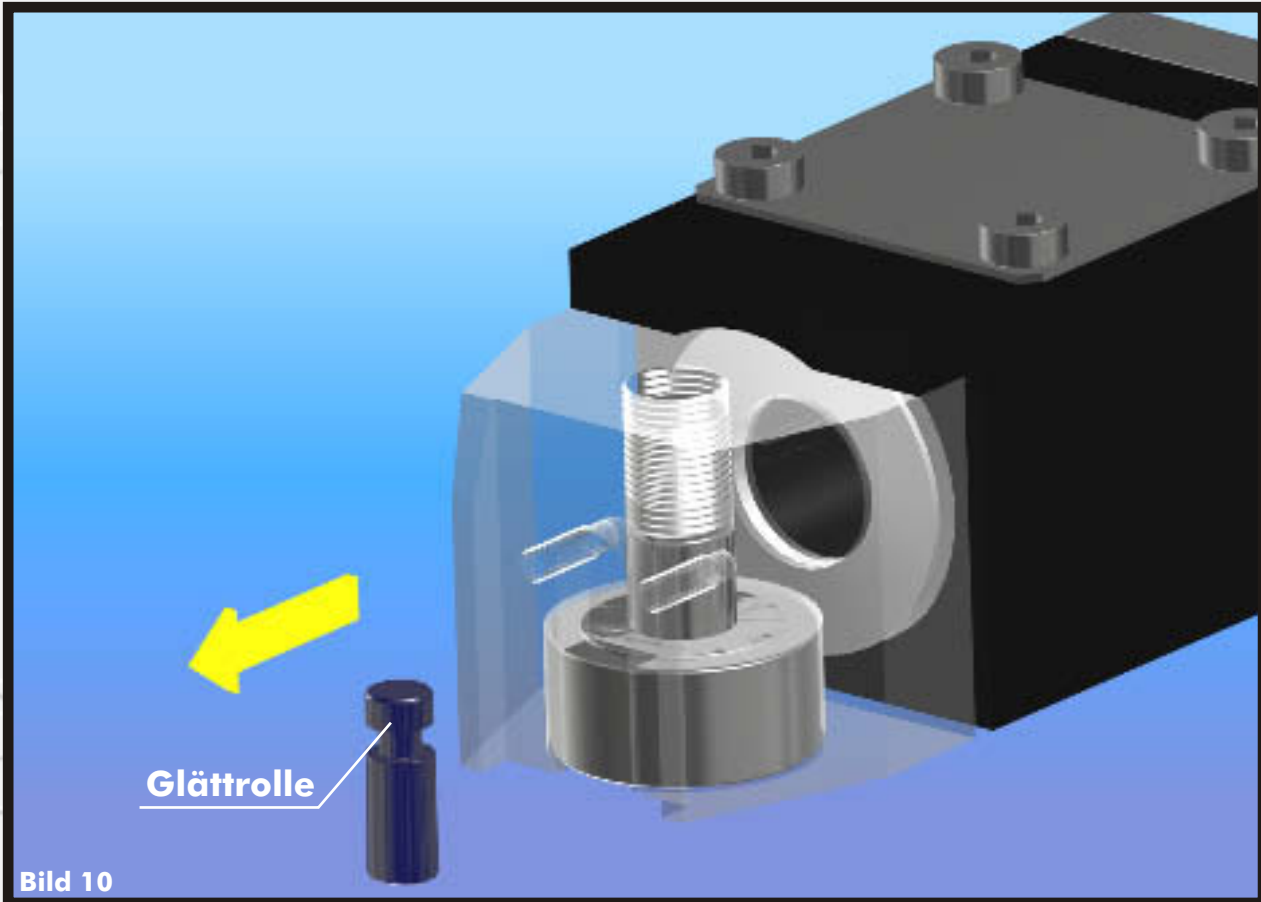
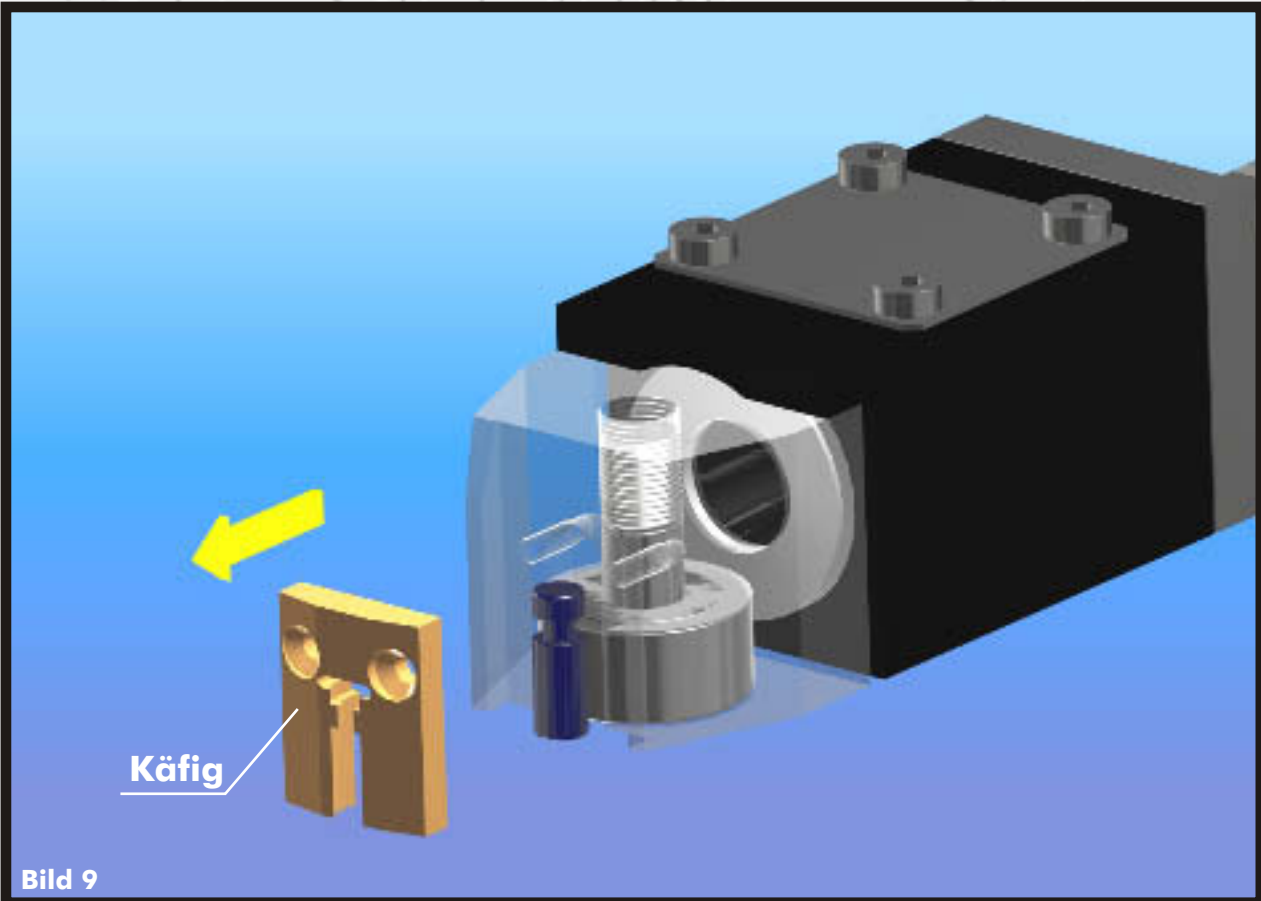
GLATTWALZWERKZEUGE

## 7.1 Käfig, Glättrolle, Stützrolle

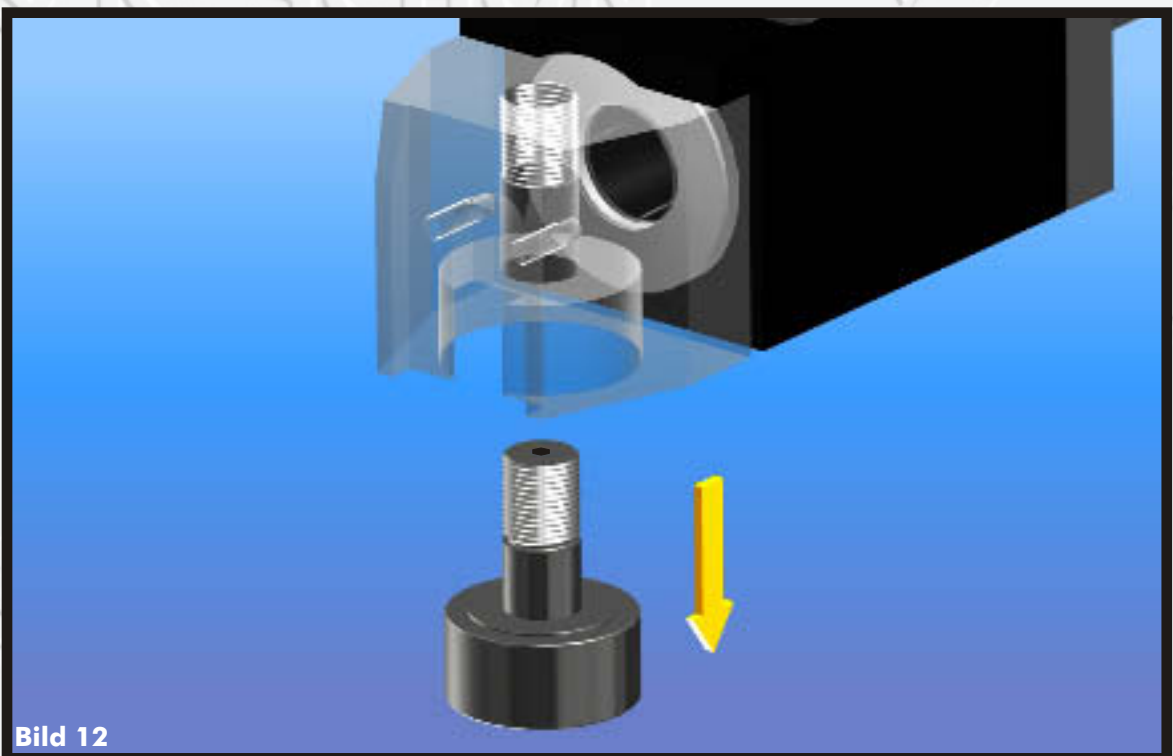
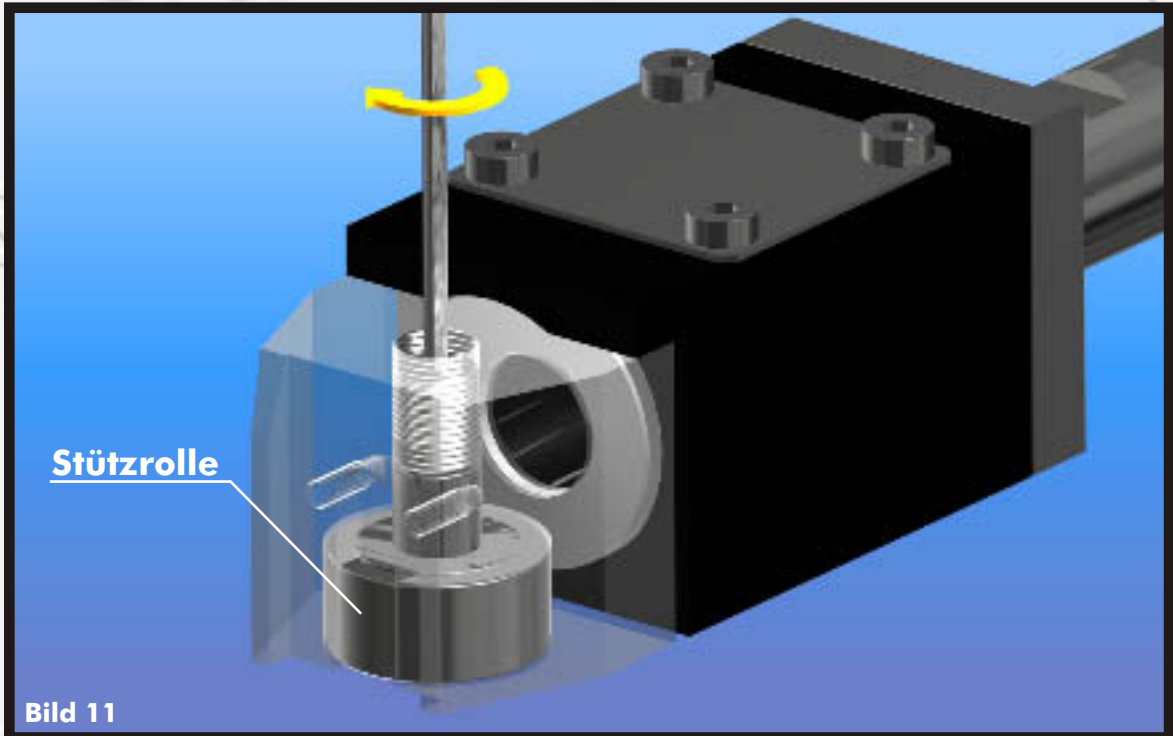
### Demontage

- > Lösen Sie die Senkschrauben des Käfigs mit einem Sechskant-Stiftschlüssel (Bild 8).
- > Entnehmen Sie den Käfig aus der Nut des Halters (Bild 9).
- > Entnehmen Sie die Glättrolle (Bild 10)



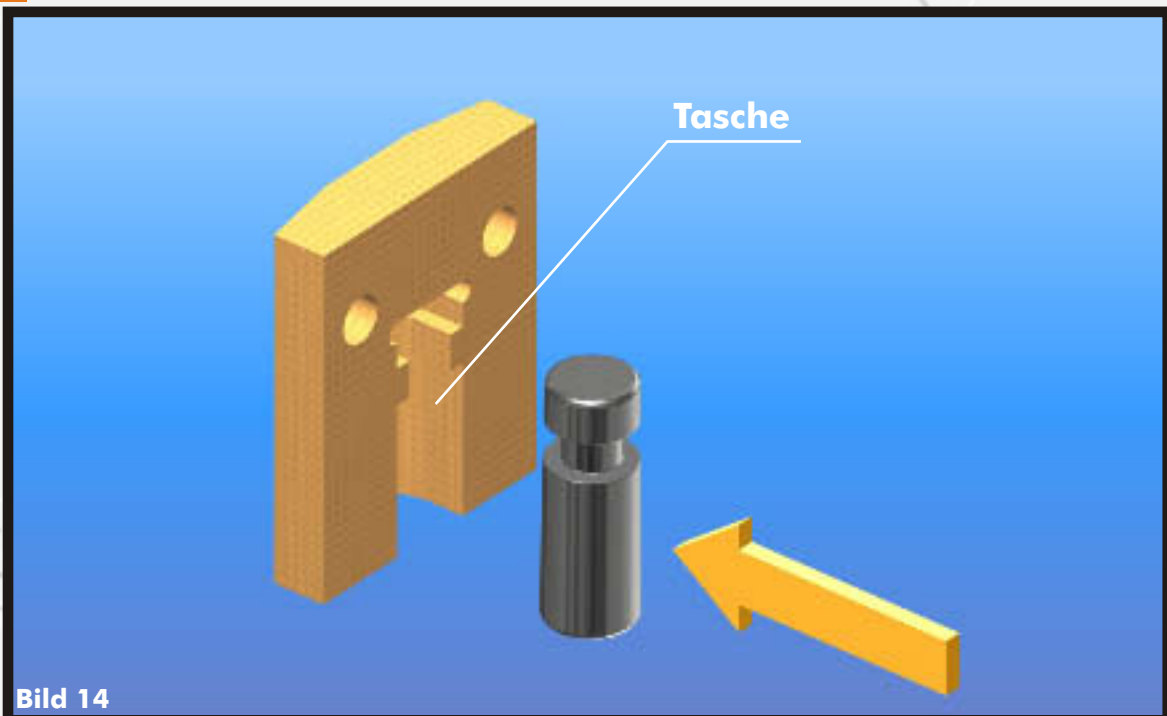
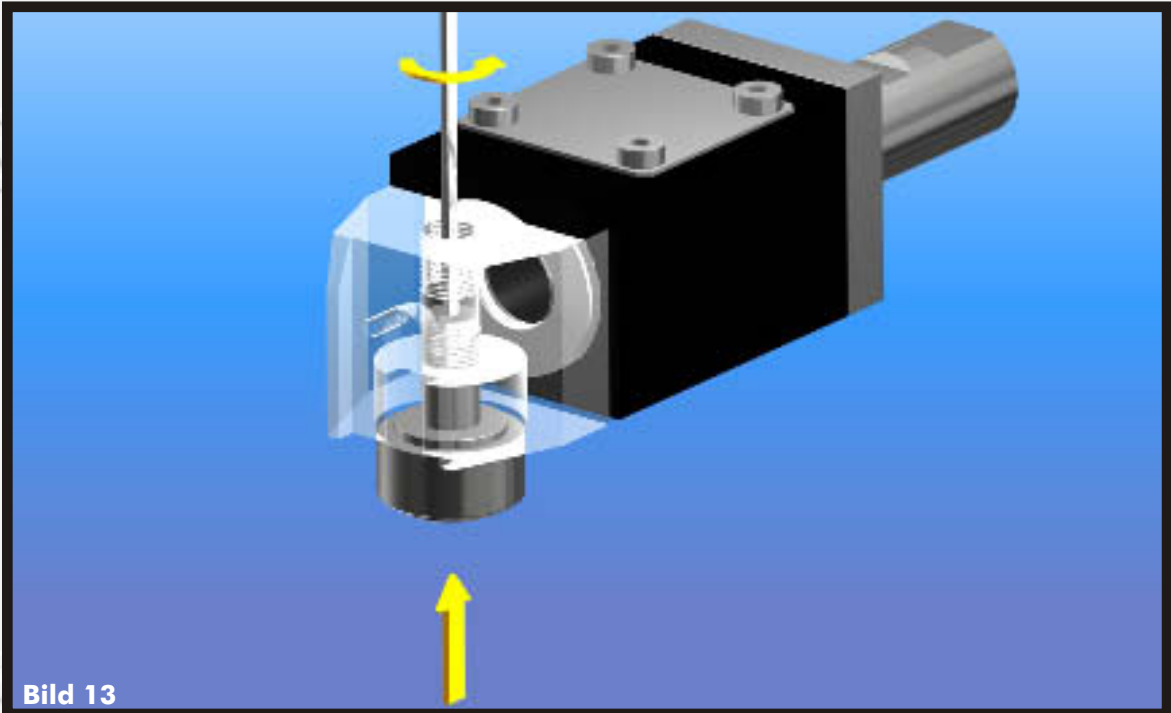


- > Lösen Sie die Stützrolle im Halter mit einem Sechskant-Stiftschlüssel (Bild 11).
- > Entnehmen Sie die Stützrolle nach unten aus dem Halter (Bild 12).



## Montage

- > Führen Sie die neue Stützrolle von unten in den Halter und drehen Sie diese mit einem Sechskant-Stiftschlüssel fest an (Bild 13).
- > Legen Sie die neue Glättrolle in die "Tasche" des neuen Käfigs (Bild 14).



- > Führen Sie den Käfig mit eingelegter Glättrolle in die Nut des Halters ein. Befestigen Sie den Käfig mit den Senkschrauben am Halter (Bild 15).

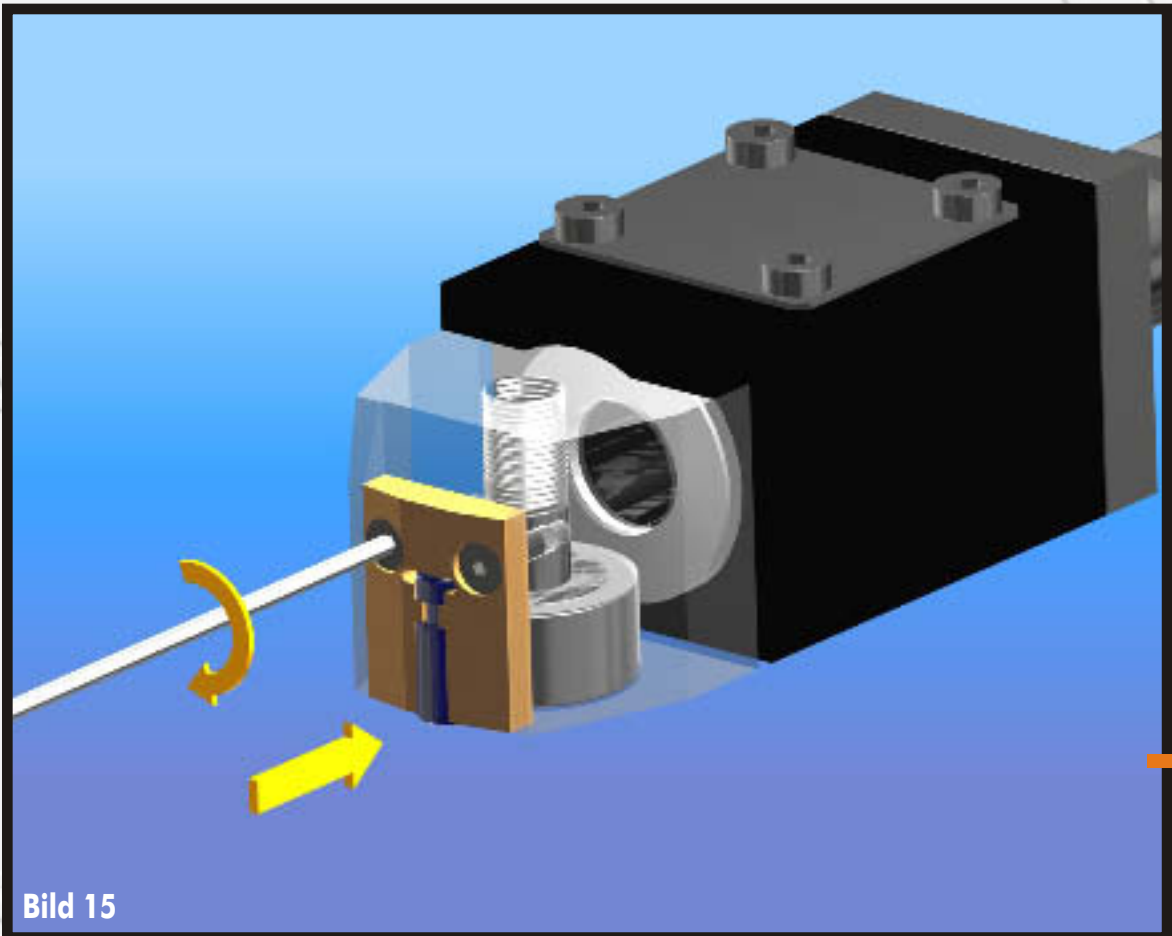


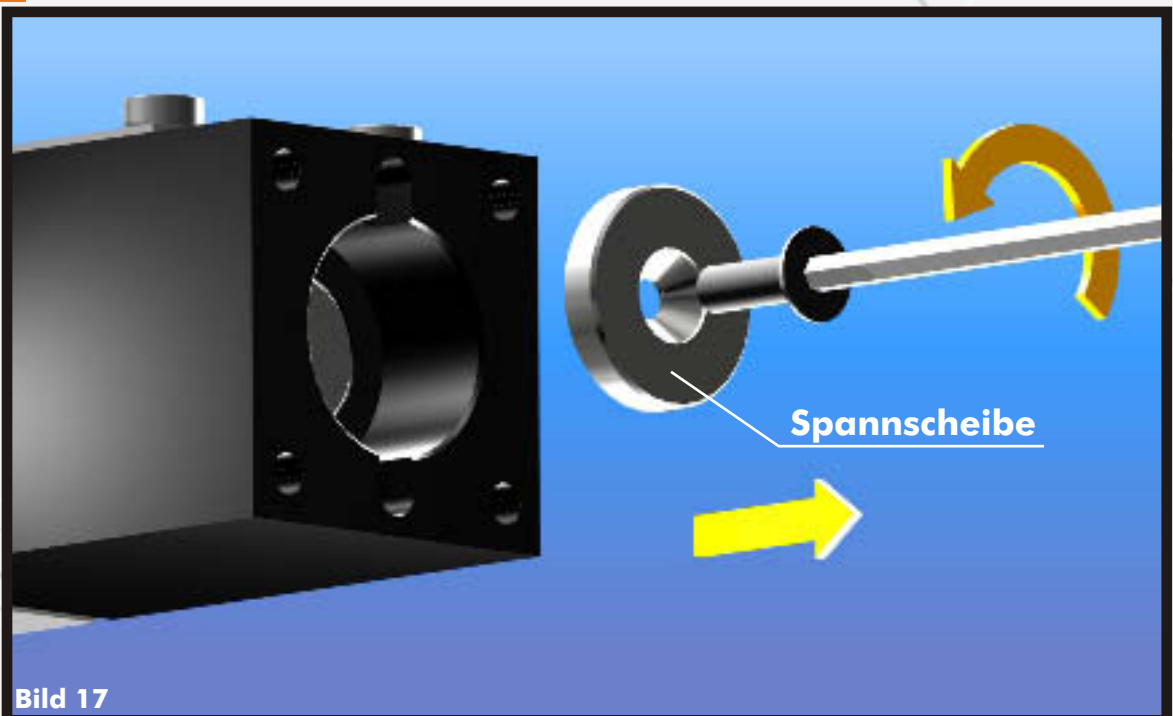
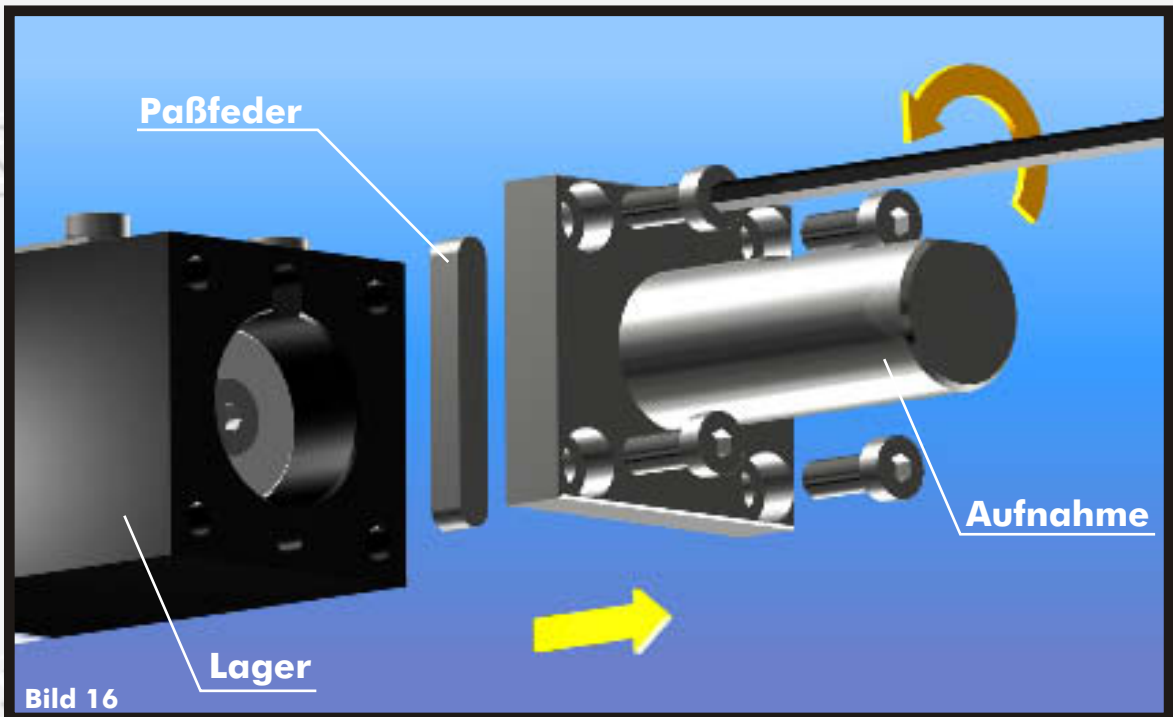
Bild 15



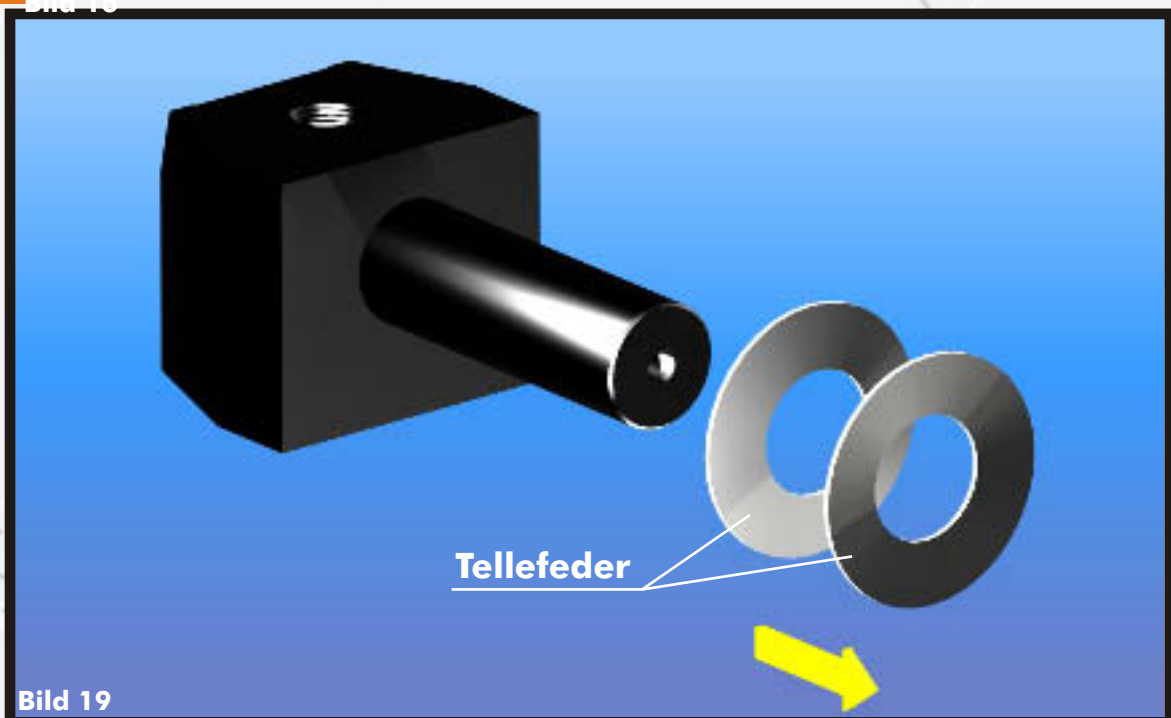
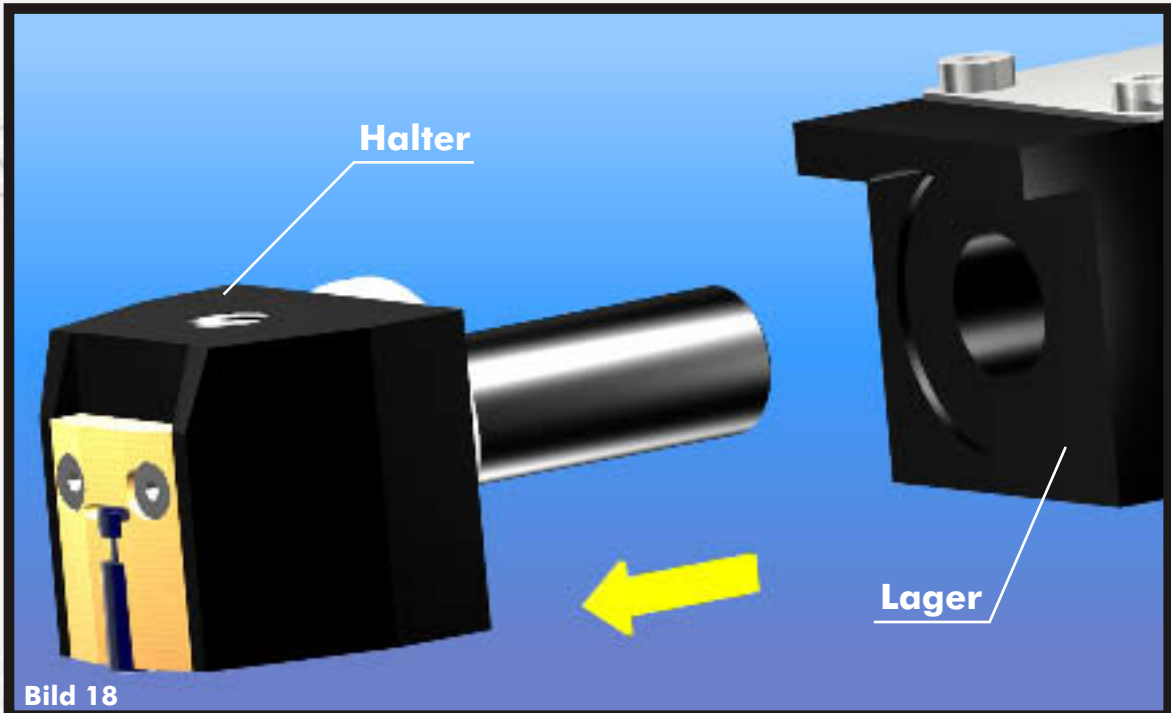
**Überprüfen Sie beim Austausch einzelner Komponenten (Käfig, Glättrolle oder Stützrolle) immer auch den Zustand der restlichen Komponenten!**

## 7.2 Austausch Tellerfedern

- > Lösen Sie die Zylinderkopfschrauben der Aufnahme mit einem Sechskant-Stiftschlüssel. Ziehen Sie die Aufnahme und die Paßfeder nach hinten aus dem Lager (Bild 16).
- > Lösen Sie die Senkschraube der Spannscheibe mit einem Sechskant-Stiftschlüssel (Bild 17).



- > Entnehmen Sie den kompletten Halter nach vorne aus dem Lager (Bild18).
- > Ziehen Sie die Tellerfedern unter Beachtung der Einbau- lage vom Schaft des Halters (Bild19).





- > **Schieben Sie einen neuen Satz Tellerfedern auf den Schaft des Halters. Achten Sie dabei auf die Einbaulage der Tellerfedern (Bild 20).**
- > **Führen Sie den Halter mit leicht gefettetem Schaft so weit in die Bohrung ein, dass die Tellerfedern am Lager anliegen (Bild 21).**

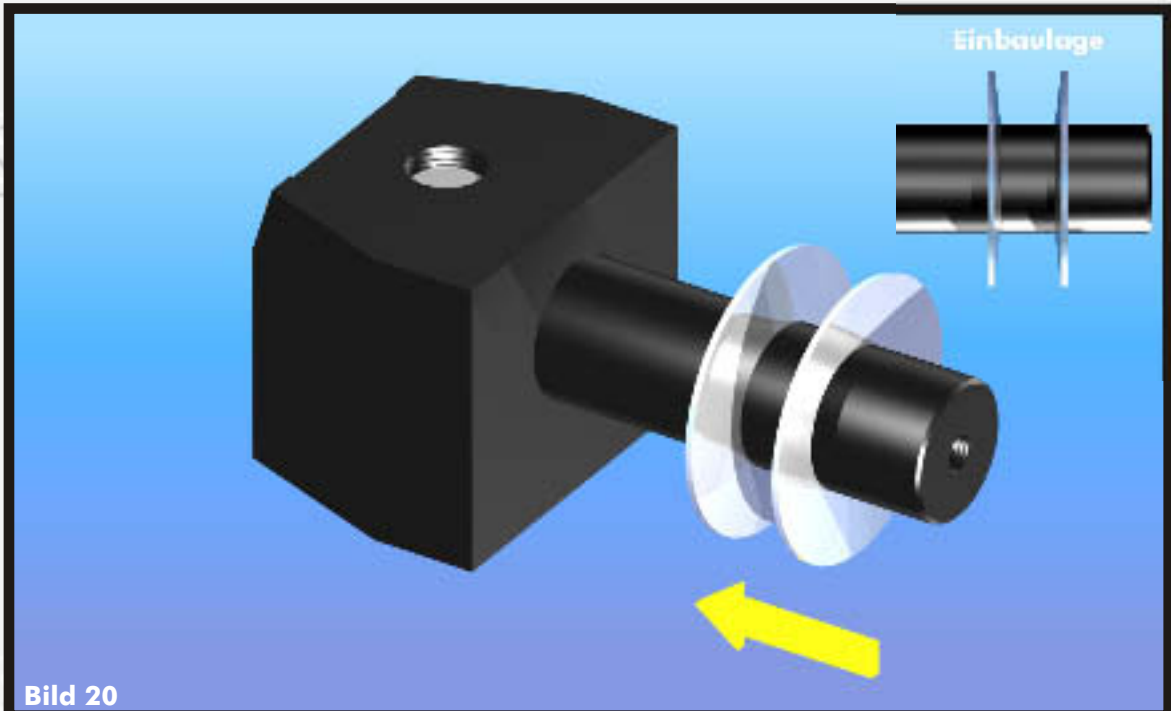


Bild 20

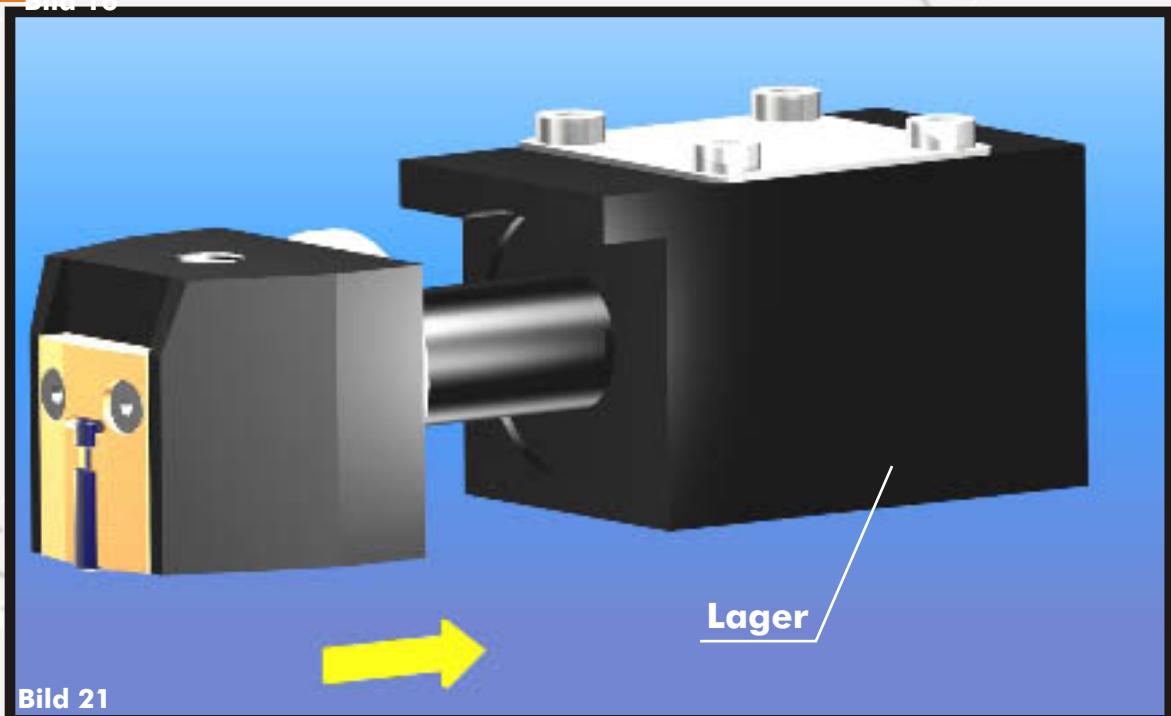
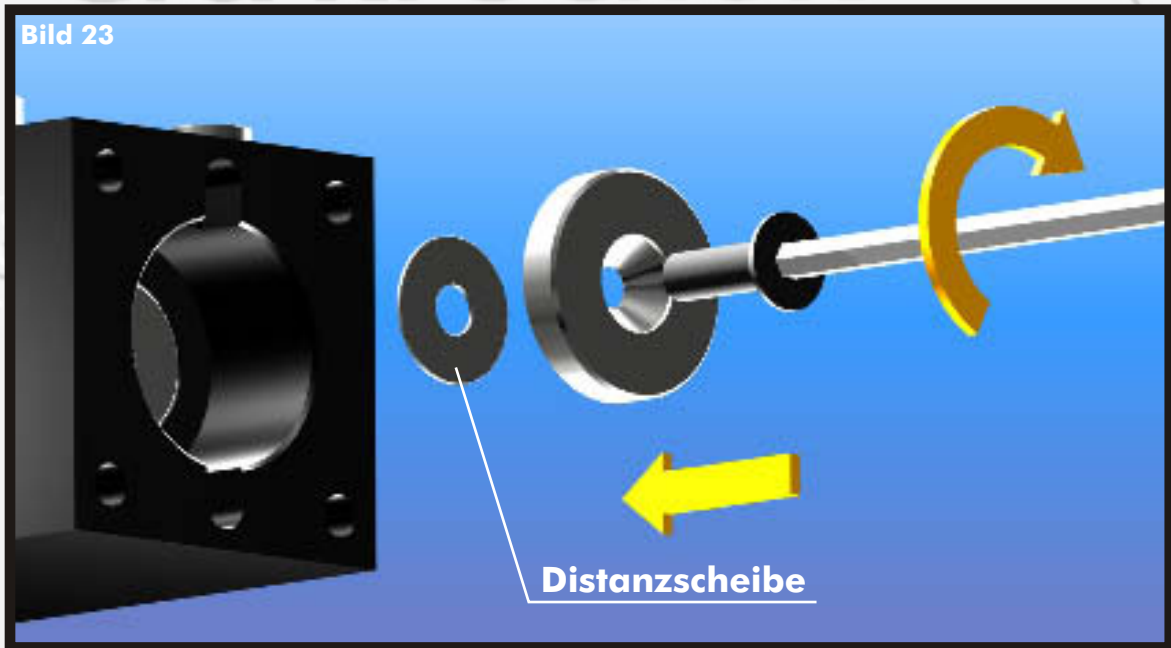
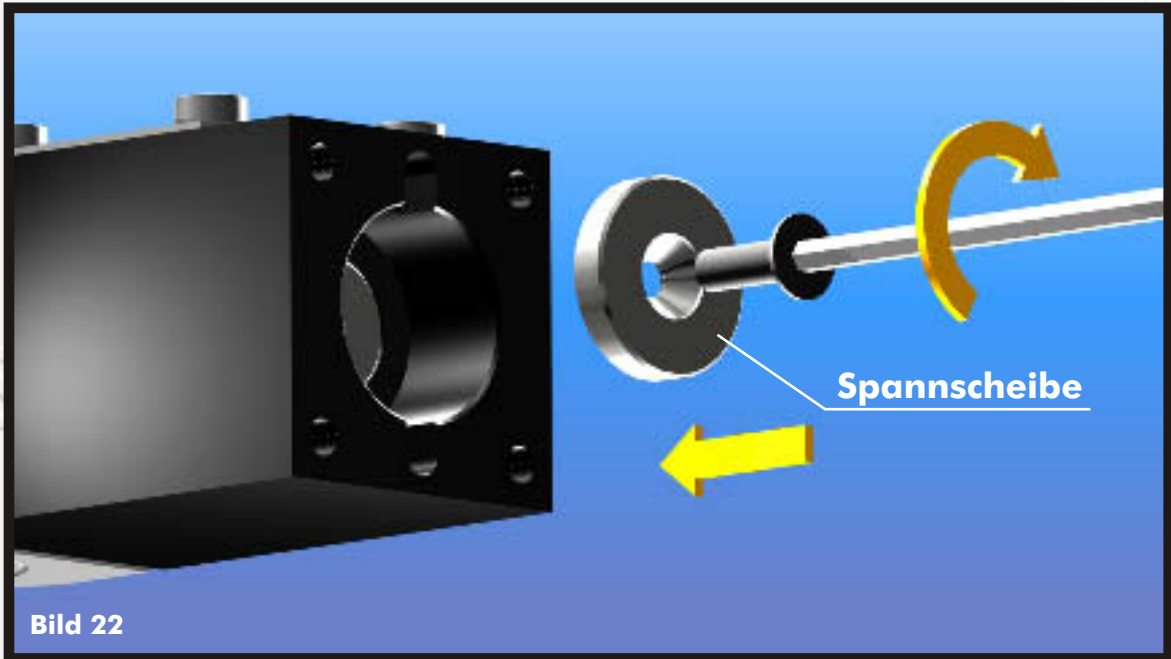


Bild 21

- > **Spannen Sie Tellerfedern indem Sie die Spannscheibe mit der Senkschraube von der Rückseite des Halters her einschrauben. Drehen Sie die Senkschraube fest an (Bild 22).**



**Sofern Sie vorhandene Tellerfedern gegen Tellerfedern stärkerer Ausführung tauschen möchten, müssen Sie folgendes beachten:**

**Damit die Federvorspannung nicht zu groß wird, muß zwischen dem Schaft des Halters und der Spannscheibe eine Distanzscheibe (im Lieferumfang der Tellerfedern enthalten) eingelegt werden (Bild 23).**

Bild 16

- > **Legen Sie die Paßfeder in die Paßfedernut des Lagers. Führen Sie den Zapfen der Aufnahme in die Aufnahmebohrung des Lagers ein, und befestigen Sie die Aufnahme mit den Zylinderkopfschrauben (Bild 24).**

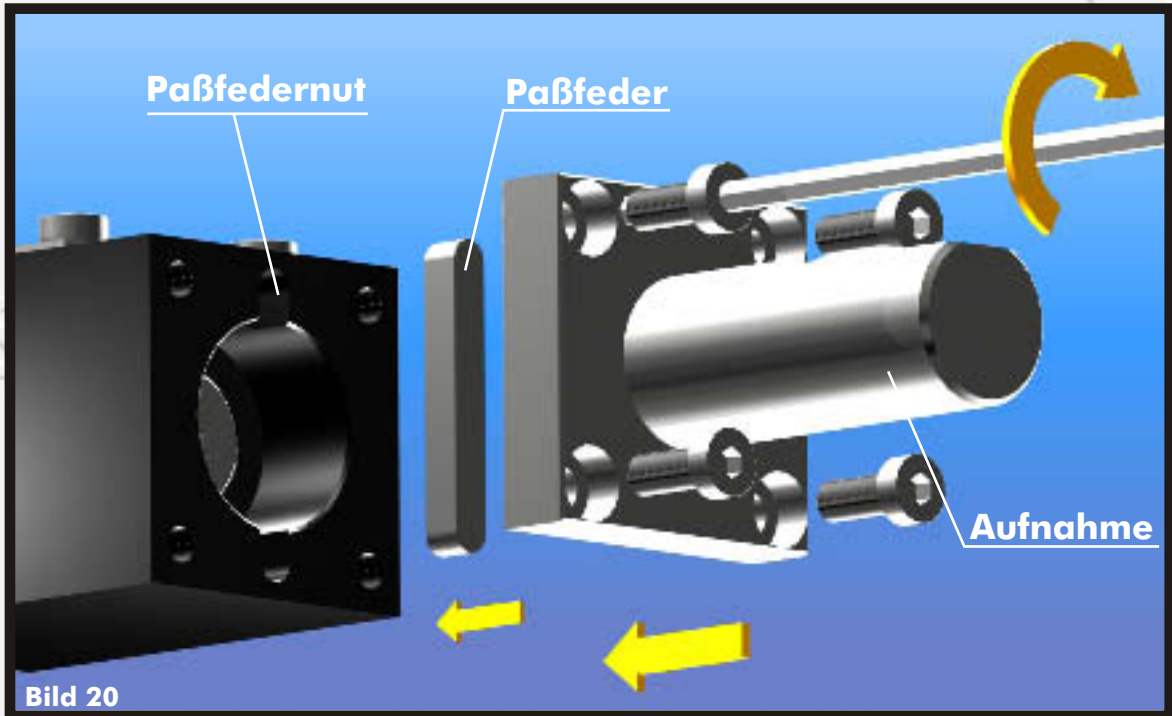


Bild 16



G. & K. SCHÖN  
GLATTWALZWERKZEUGE

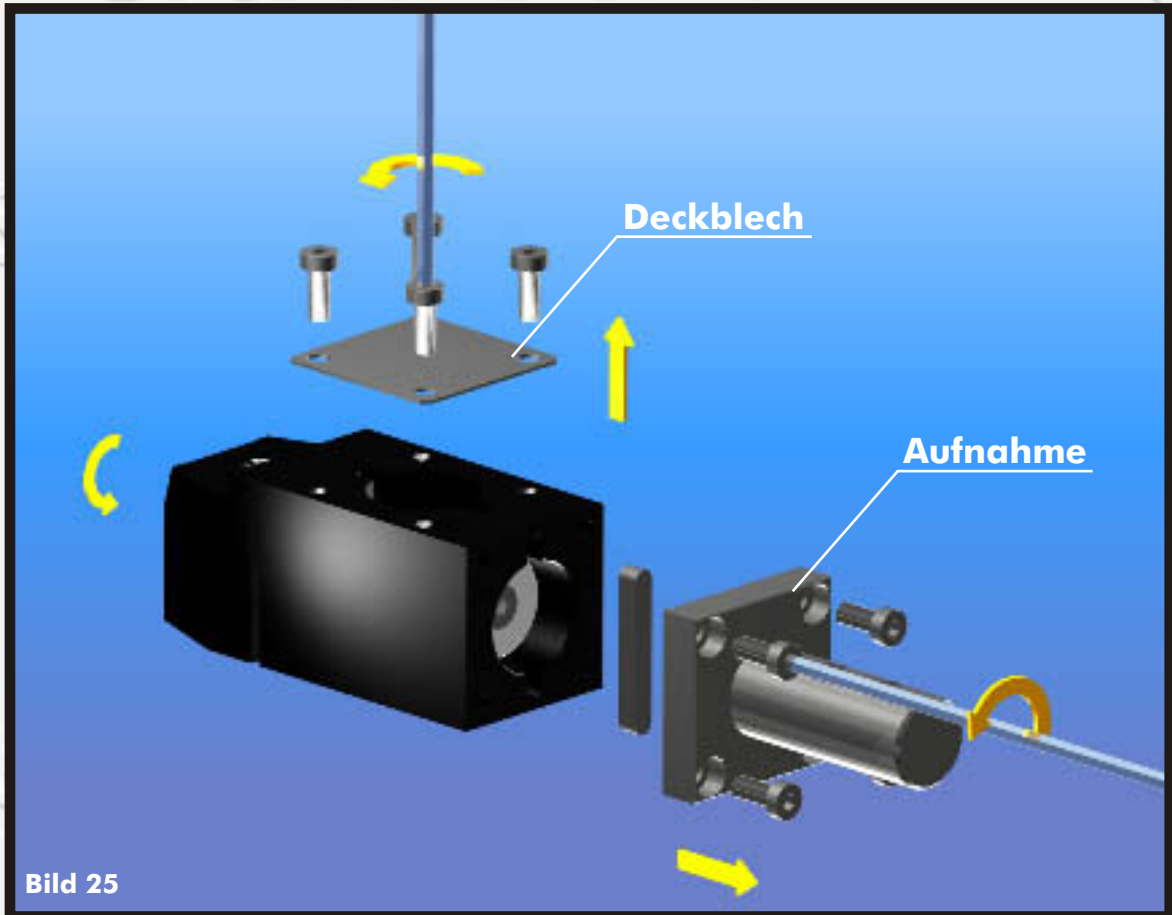
G. & K. SCHÖN  
GLATTWALZWERKZEUGE

G. & K. SCHÖN  
GLATTWALZWERKZEUGE

G. & K. SCHÖN  
GLATTWALZWERKZEUGE

## 7.3 Umbau Aufnahme

- > Lösen Sie die Zylinderkopfschrauben der Aufnahme und des Abdeckbleches mit einem Sechskant-Stiftschlüssel, und entfernen Sie Aufnahme und Paßfeder, sowie das Deckblech (Bild 25).



- > Tauschen Sie die Position der Aufnahme (mit Paßfeder!) und des Deckbleches (Bild 26).
- > Legen Sie die Paßfeder in die Paßfedernut des Lagers. Führen Sie den Zapfen der Aufnahme in die Aufnahmebohrung des Lagers ein, und befestigen Sie die Aufnahme und das Deckblech mit den Zylinderkopfschrauben (Bild 26)

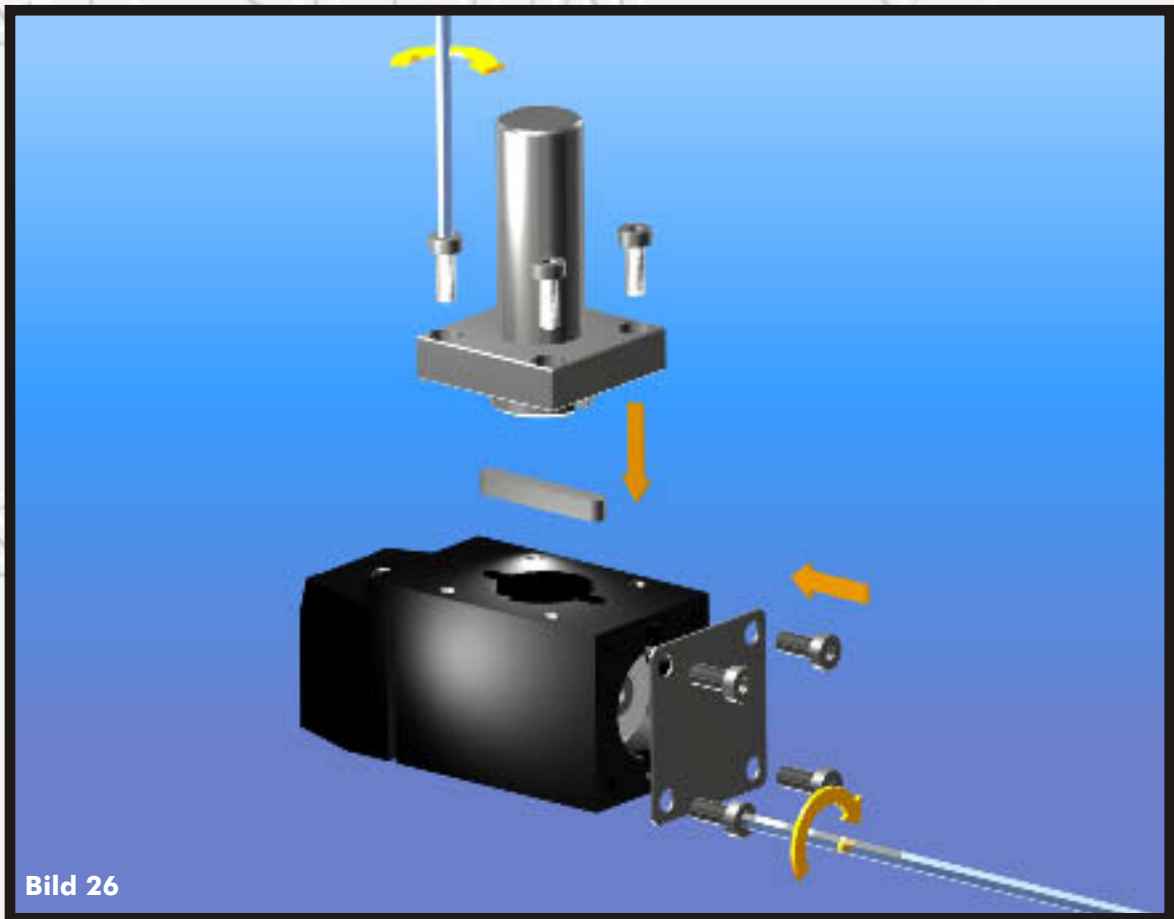
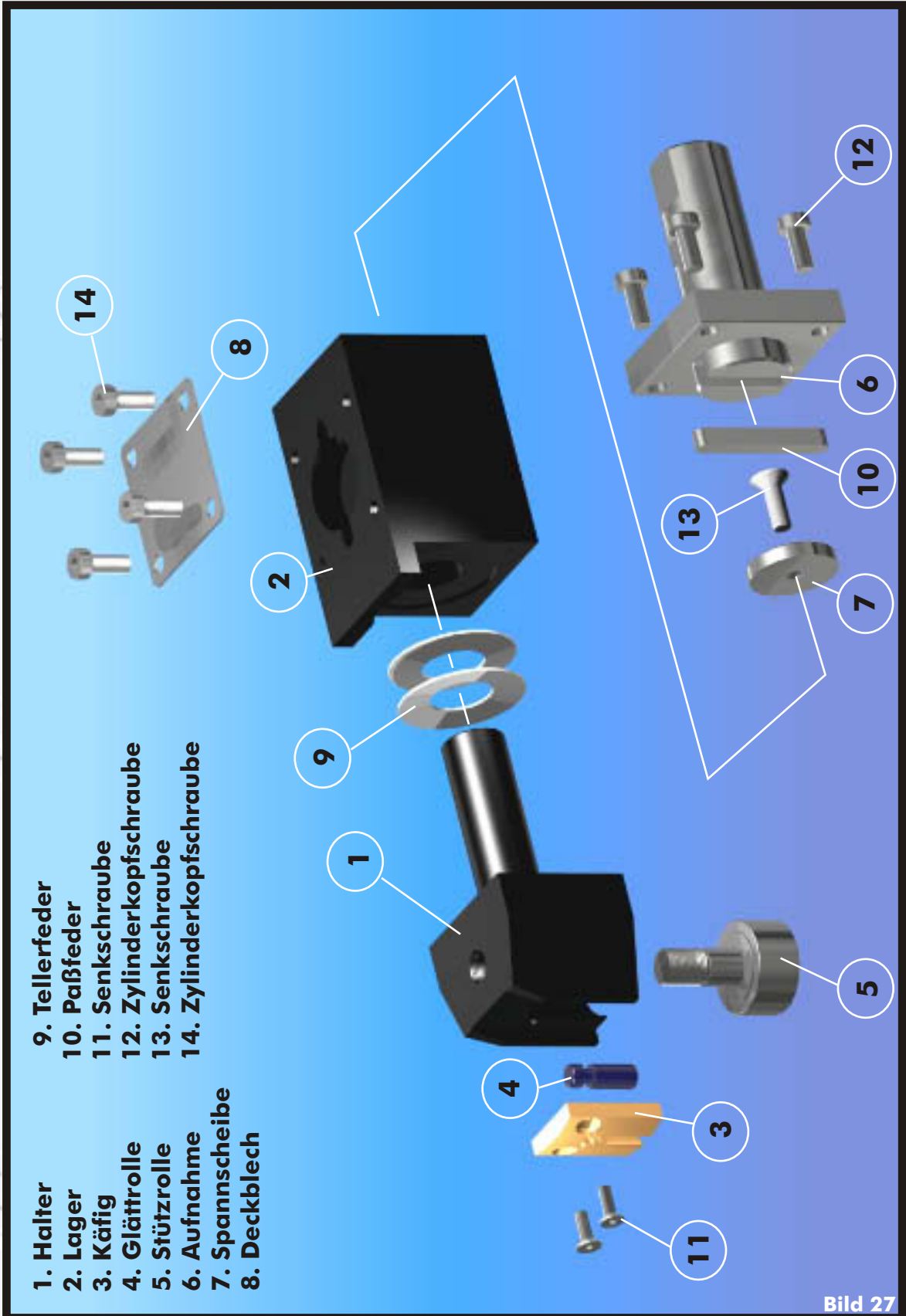


Bild 26

# 8. Übersicht Einzelteile

GLATTWALZWERKZEUGE



# 9. Fehlersuche

Fehler	mögliche Ursache	Abhilfe
verlangte Oberflächenqualität wird nicht erreicht	<ul style="list-style-type: none"> <li>&gt; Walzdruck zu gering</li> <li>&gt; Vorbearbeitung zu grob</li> <li>&gt; Vorbearbeitung ungleichmäßig</li> </ul>	<ul style="list-style-type: none"> <li>&gt; Walzdruck erhöhen</li> <li>&gt; Vorbearbeitung prüfen</li> </ul>
Werkstückoberfläche blättert auf	<ul style="list-style-type: none"> <li>&gt; Walzdruck zu groß</li> <li>&gt; Zu viele Walzvorgänge</li> </ul>	<ul style="list-style-type: none"> <li>&gt; Walzdruck verringern</li> </ul>
Oberfläche weist gleichmäßiges Muster auf oder ist fehlerhaft	<ul style="list-style-type: none"> <li>&gt; Glättrollen defekt</li> <li>&gt; Restspäne auf dem Werkstück</li> <li>&gt; verunreinigtes Kühlwasser</li> </ul>	<ul style="list-style-type: none"> <li>&gt; Glättrolle austauschen</li> <li>&gt; Werkstück reinigen</li> <li>&gt; Kühlwasser wechseln</li> </ul>
wellige Oberfläche	<ul style="list-style-type: none"> <li>&gt; zu hoher Vorschub</li> <li>&gt; Vorbearbeitungsfehler</li> </ul>	<ul style="list-style-type: none"> <li>&gt; Vorschub verringern</li> <li>&gt; Vorbearbeitung prüfen</li> </ul>
Werkzeug erwärmt sich stark	<ul style="list-style-type: none"> <li>&gt; Walzdruck zu groß</li> <li>&gt; Fluchtungsfehler zwischen Werkzeug und Werkstück</li> </ul>	<ul style="list-style-type: none"> <li>&gt; Walzdruck verringern</li> <li>&gt; Werkzeug und Werkstück ausrichten</li> </ul>
Werkzeug und Werkstück erwärmen sich stark	<ul style="list-style-type: none"> <li>&gt; Kühlmittelmenge zu gering</li> </ul>	<ul style="list-style-type: none"> <li>&gt; Kühlmittelzufuhr erhöhen</li> </ul>
matte Oberfläche trotz korrekter Maßzugabe	<ul style="list-style-type: none"> <li>&gt; Kühlmittel zu dickflüssig</li> </ul>	<ul style="list-style-type: none"> <li>&gt; Kühlmittel verdünnen oder wechseln</li> </ul>



## **G. & K. SCHÖN GmbH**

**Hansestraße 4 - 41352 Korschenbroich**

**Tel.: +49 (0) 21 61/67 13 05**

**Fax: +49 (0) 21 61/67 13 09**

**E-mail: [info@g-k-schoen.de](mailto:info@g-k-schoen.de)**

**Internet: [www.g-k-schoen.de](http://www.g-k-schoen.de)**



G. & K. SCHÖN  
GLATTWALZWERKZEUGE

G. & K. SCHÖN  
GLATTWALZWERKZEUGE